



Technický list výrobku (sk)

Krbové kachle TYP: 358

OMAHA



Technické parametre

3580MA

Výkon

Regulovateľný tepelný výkon (kW)	3,5 - 9
----------------------------------	---------

Rozmery

Výška (1) x Šírka (2) x Hĺbka (3) (mm)	902 x 875 x 455
Maximálna dĺžka polien (mm)	560

Hmotnosti podľa obloženia

plech (kg)	115
------------	-----

Vzduch

Centrálny prívod vzduchu (7) / priemer (mm) / Hrdlo je súčasťou kachlí	áno / Ø 100 / áno
Ovládanie sekundárneho vzduchu	áno
Ovládanie primárneho vzduchu	nie
terciárny prívod vzduchu	nie
Automatická regulácia prívodu vzduchu	nie
Výška osi centrálného prívodu vzduchu od podlahy (8) (mm)	173

Parametre

Kurivo: drevo / drevené brikety [D / DB]	
Spotreba prípustného paliva pri menovitom výkone (kg/hod) [D / DB]	2,0 / 2,0
Vykurovaný priestor (m ³)	70 - 180
Energetická účinnosť (%) [D / DB]	80,3 / 80,3
Minimálny ťah komína (Pa)	12
Teplota spalín (°C) [D / DB]	241 / 241
Hmotnostný tok spalín (g/s) [D / DB]	6,7 / 6,7
Koncentrácia CO pri 13% O ₂ (mg/Nm ³) [D / DB]	1228 / 1228
Koncentrácia NO _x pri 13% O ₂ (mg/Nm ³) [D / DB]	85 / 85
Koncentrácia OGC pri 13% O ₂ (mg/Nm ³) [D / DB]	71 / 71
Koncentrácia prachu pri 13% O ₂ (mg/Nm ³) [D / DB]	38 / 38
Viacnásobné zatváranie dvierok	áno

Dymovod

Pripojenie dymovodu (4)	horný / zadný
Priemer dymovodu (mm)	Ø 150
Výška osi zadného dymovodu od podlahy (5) (mm)	800
Vzdialenosť osi horného dymovodu k najzadnejšej časti výrobku (6) (mm)	205

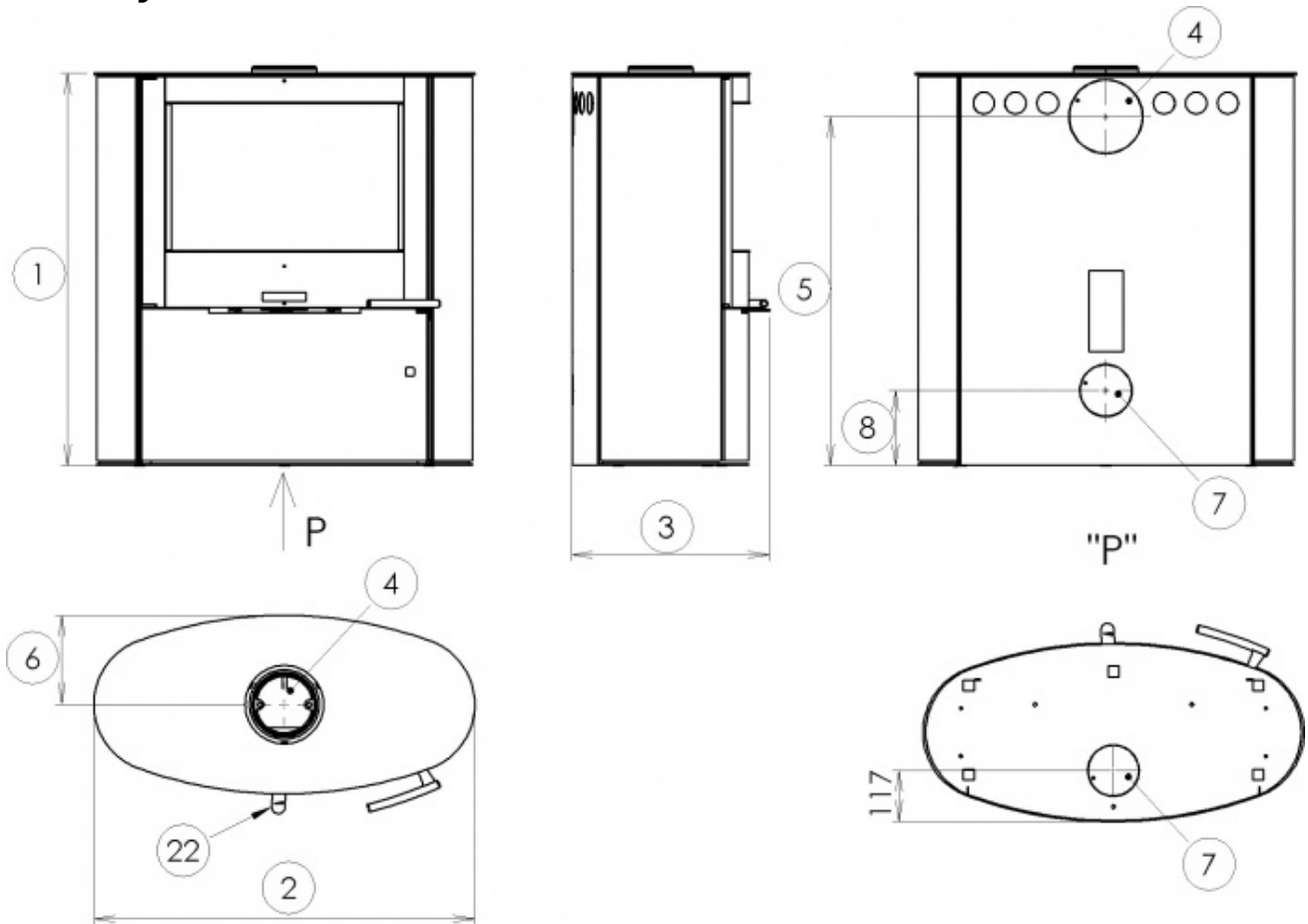
Skúška

EN 13240:2001/A2:2004/AC:2007-8	áno
BvG §15a	áno
I. BImSchV Stufe 2	áno
EKODESIGN / Sezónna energetická účinnosť vykurovania (%) [D / DB]	áno / 71,3 / 71,3

Odstupové vzdialenosti od horľavých materiálov

Z boku / Zozadu / Spredu (mm)	200 / 200 / 800
-------------------------------	-----------------

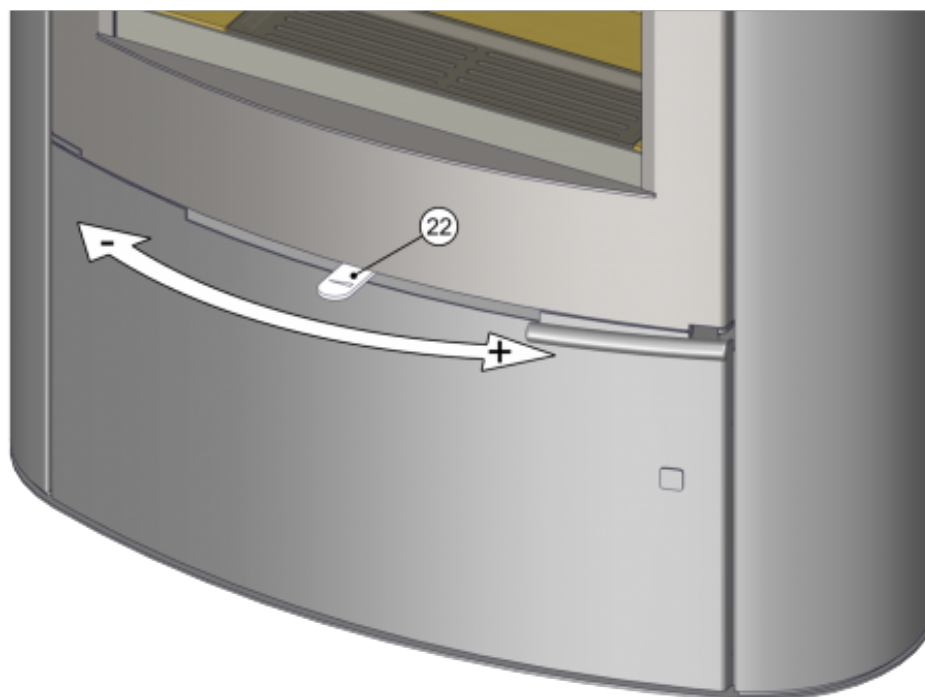
Rozmerový náčrtok



Doplňujúce informácie

1	výška	902 mm
2	šírka	875 mm
3	hĺbka	455 mm
4	dymovod	Ø 150 mm
5	výška osi zadného dymovodu od podlahy	800 mm
6	vzdialenosť osi horného dymovodu k najzadnejšej časti výrobku	205 mm
7	centrálny prívod vzduchu	Ø 100 mm
8	výška osi centrálného prívodu vzduchu od podlahy	173 mm
22	ovládanie intenzity horenia - vpravo otvorené	

Ovládanie produktu



Kúrenie drevom a drevenými briketami

Výkon regulujte len pomocou ovládania intenzity horenia.

Výrobca: ABX, spol. s r.o., Žitná 1091/3, 408 01 Rumburk, Česká republika

tel.: 412 332 523, 412 333 614, fax: 412 333 521, e-mail: info@abx.cz, web: www.abx.cz

Servis: KZP spoločnosť s r.o., Povážské Podhradie 417, 017 01 Povážská Bystrica, tel.: +421 42 4320535, fax: +421 42 4320530, web: www.kzp.eu, e-mail: kpz@kpz.eu

Stav ku dňu: 29.3. 2019