

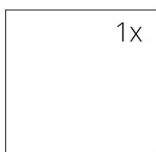
TECHNICKÉ ÚDAJE

Jmenovitý tepelný výkon	5 kW
Účinnost	84 %
Průměr kouřovodu	150 mm
Min. tah (podtlak) při jmen. tepelném výkonu	12 Pa
Teplota spalin	206 °C
Objemový proud spalin	4,3 g/s
Emise CO ve spalinách (při 13 % O ₂)	0,0946 %
Prach ve spalinách (při 13 % O ₂)	17 mg/Nm ³
Množství paliva za hodinu	1,53 kg/h
Palivo	dřevo (buková polena)
Hmotnost	194 kg



SEZNAM NÁHRADNÍCH DÍLŮ

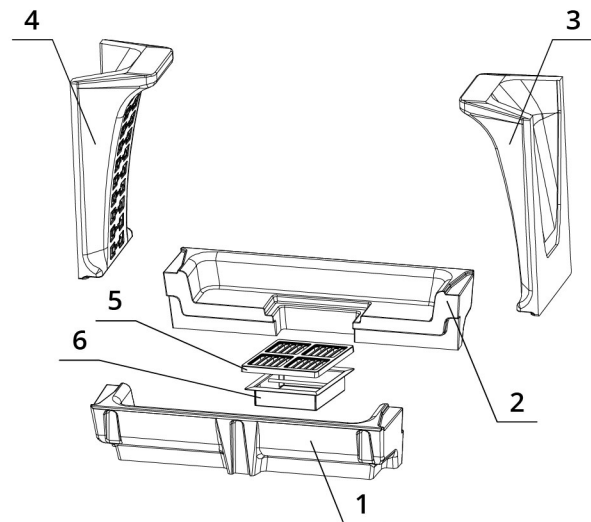
Sklo



570 x 468 mm
570 x 468 mm

Carconové topeniště

1. Dno přední
2. Dno zadní
3. Bok pravý
4. Bok levý
5. Litinový rošt
6. Popelník



BEF DOUBLE V 6 FEEL

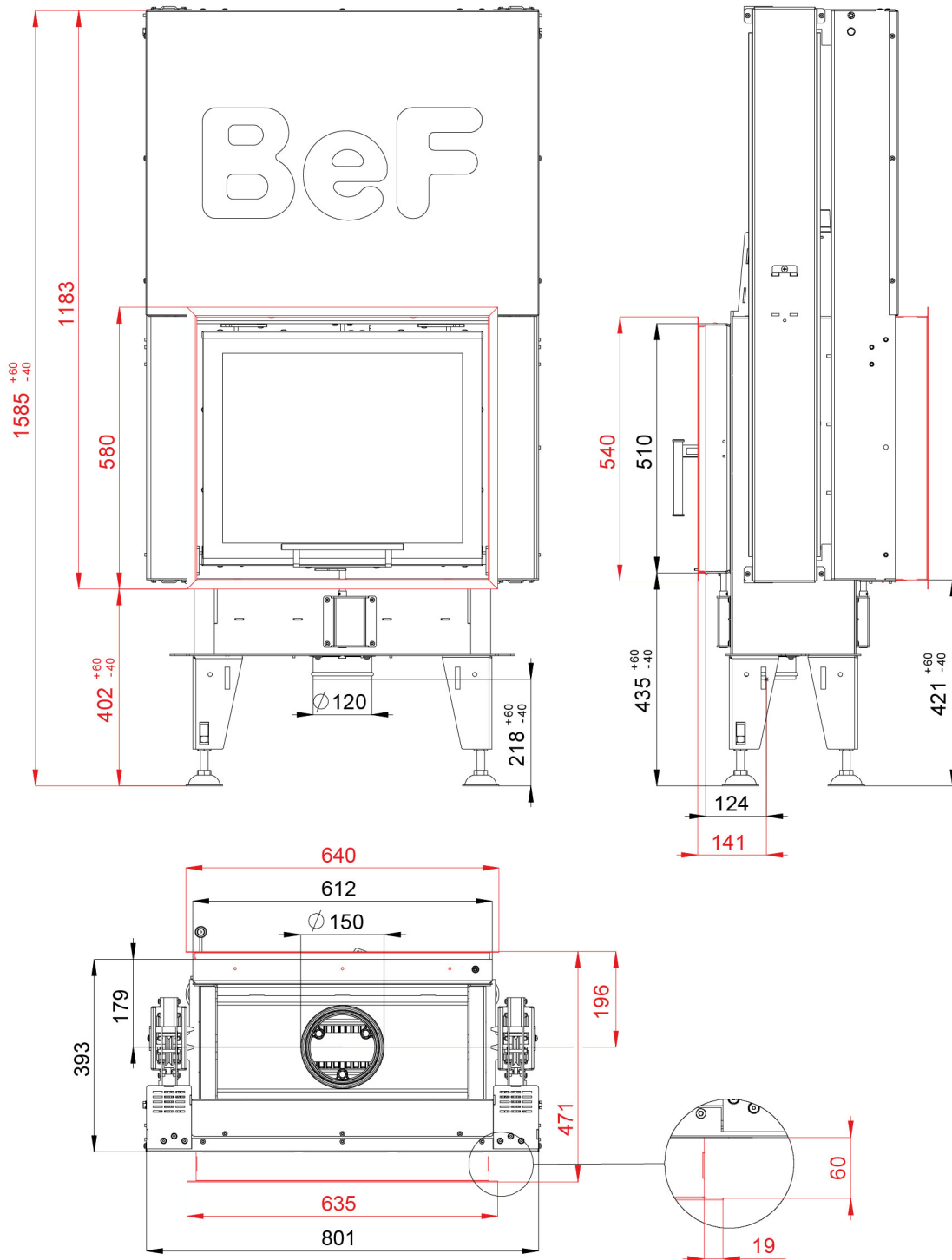
BlmSchV
Stufe 2

15a
B-VG

ČSN EN
13229

www.befhome.com

TECHNICKÝ VÝKRES



BEF DOUBLE V 6 FEEL

BimSchV Stufe 2	15a B-VG	ČSN EN 13229
--------------------	-------------	-----------------

www.befhome.com