

TECHNICKÉ ÚDAJE

Jmenovitý tepelný výkon	8 kW
Účinnost	85 %
Průměr kouřovodu	180 mm
Min. tah (podtlak) při jmen. tepelném výkonu	12 Pa
Teplota spalin	212 °C
Objemový proud spalin	6 g/s
Emise CO ve spalinách (při 13 % O ₂)	0,0932 %
Prach ve spalinách (při 13 % O ₂)	16 mg/Nm ³
Množství paliva za hodinu	2,54 kg/h
Palivo	dřevo (buková polena)
Hmotnost	215 kg



SEZNAM NÁHRADNÍCH DÍLŮ

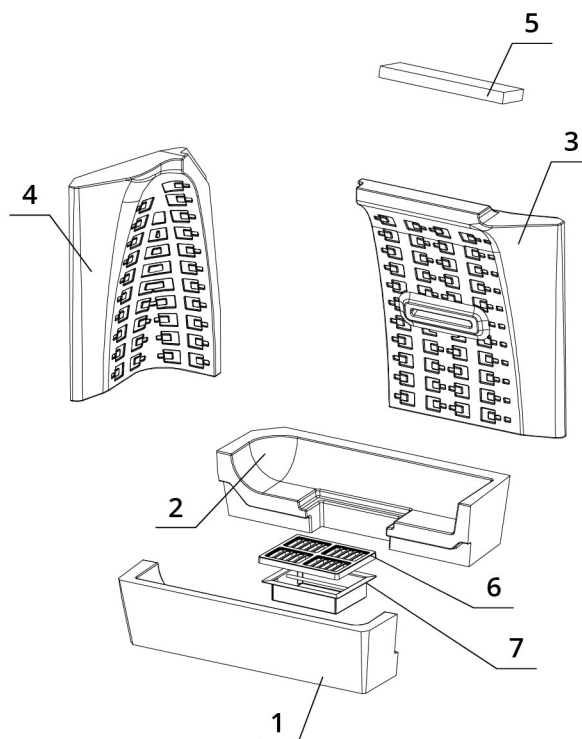
Sklo

1x

650 x 330 x 468 mm

Carconové topeniště

1. Dno přední
2. Dno zadní
3. Záda
4. Bok
5. Deflektor
6. Litinový rošt
7. Popelník



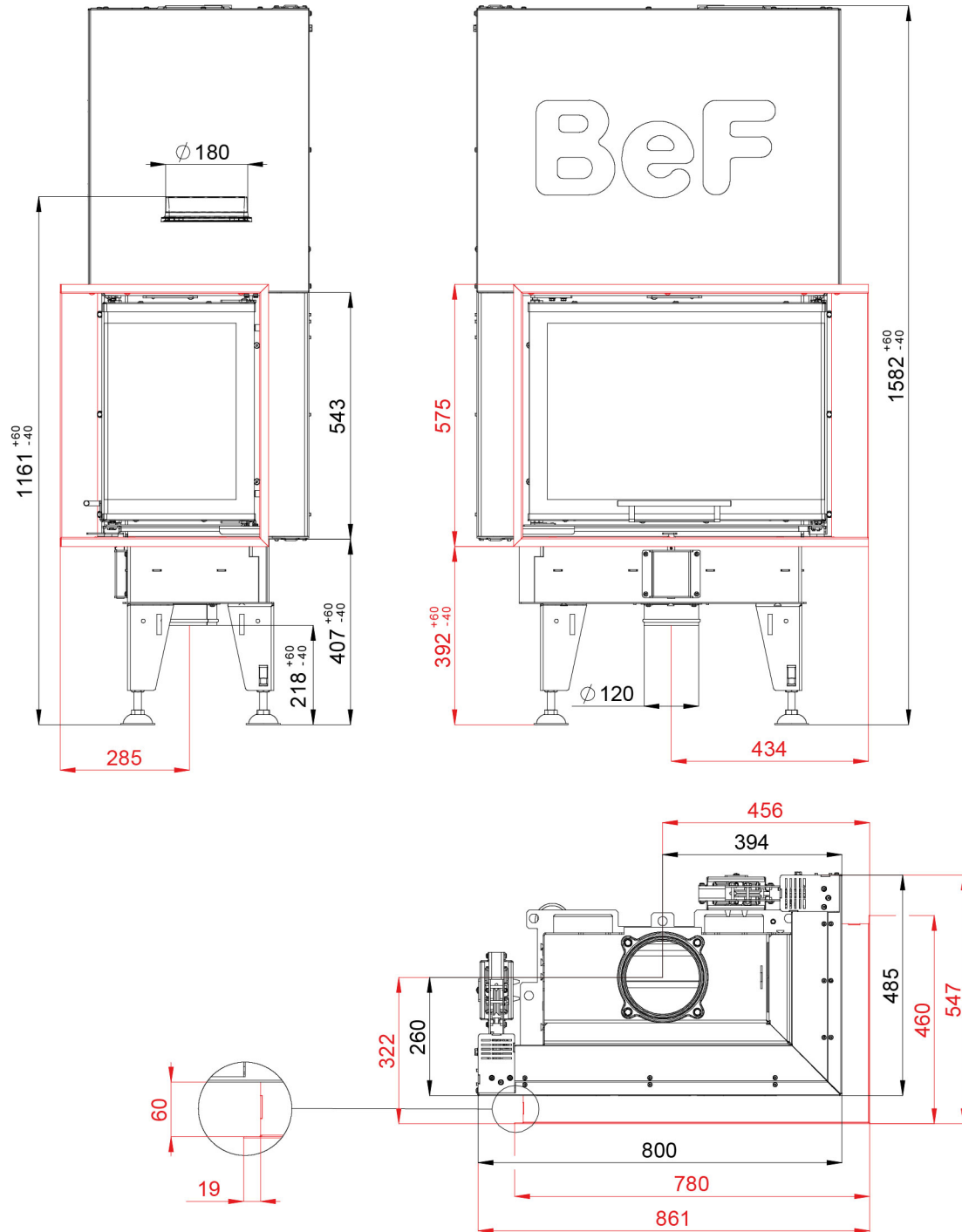
BEF FEEL V 8 CP

BlmSchV
Stufe 2

15a
B - VG

ČSN EN
13229

TECHNICKÝ VÝKRES



BEF FEEL V 8 CP

BlmSchV Stufe 2	15a B-VG	ČSN EN 13229
--------------------	-------------	-----------------

www.befhome.com