

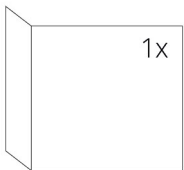
TECHNICKÉ ÚDAJE

| | |
|--|-----------------------|
| Jmenovitý tepelný výkon | 6 kW |
| Účinnost | 82 % |
| Průměr kouřovodu | 150 mm |
| Min. tah (podtlak) při jmen. tepelném výkonu | 12 Pa |
| Teplota spalin | 262 °C |
| Objemový proud spalin | 4,6 g/s |
| Emise CO ve spalinách (při 13 % O ₂) | 0,0873 % |
| Prach ve spalinách (při 13 % O ₂) | 19 mg/Nm ³ |
| Množství paliva za hodinu | 1,85 kg/h |
| Palivo | dřevo (buková polena) |
| Hmotnost | 126 kg |



SEZNAM NÁHRADNÍCH DÍLŮ

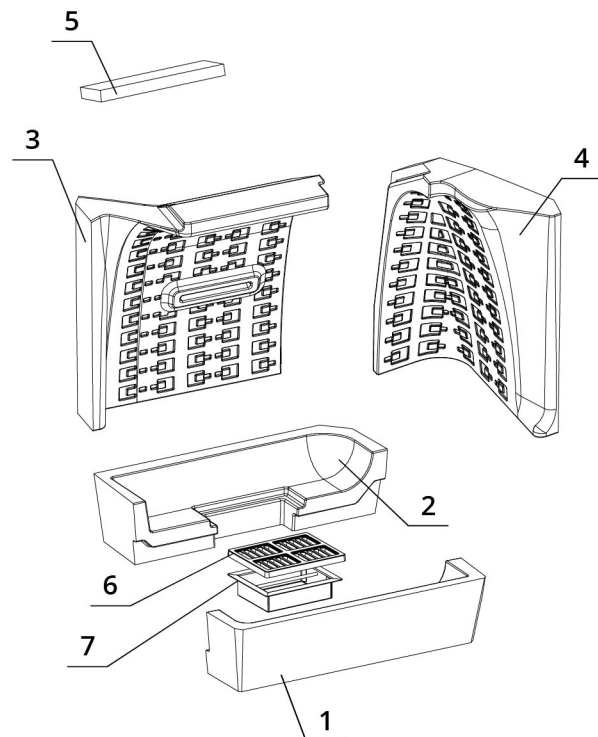
Sklo



530 x 330 x 468 mm

Carconové topeniště

1. Dno přední
2. Dno zadní
3. Záda
4. Bok
5. Deflektor
6. Litinový rošt
7. Popelník



BEF THERM 6 CL

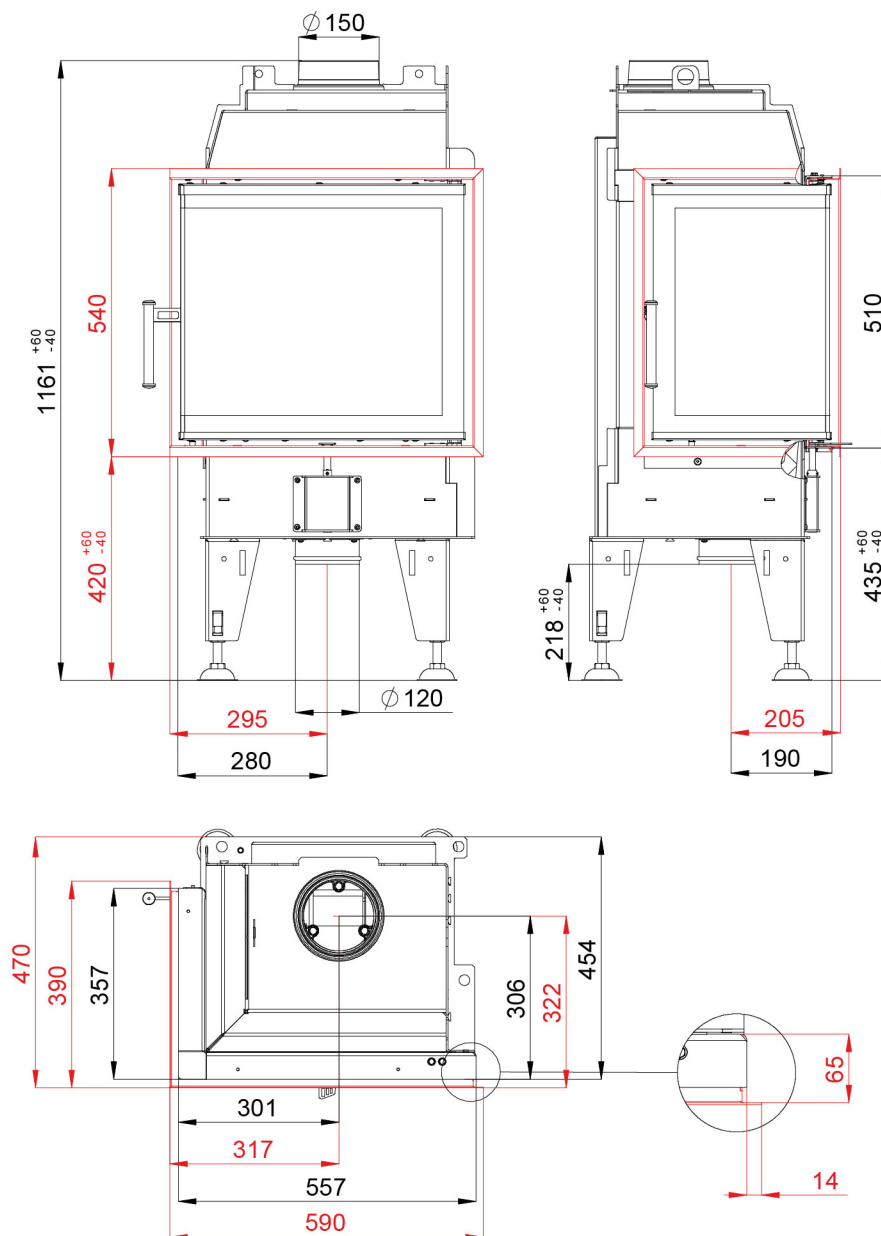
BlmSchV
Stufe 2

15a
B - VG

ČSN EN
13229

www.befhome.com

TECHNICKÝ VÝKRES



BEF THERM 6 CL

BlmSchV
Stufe 2

15a
B - VG

ČSN EN
13229