

HAAS  
+  
SOHN

## Vesuvio II/1S – II/2S

**Technická dokumentácia**  
Kozubová vložka

**SK**

# Úvod

## Srdečne ďakujeme za kúpu nášho výrobku!

Popis pece vás podrobne oboznámi s konštrukciou, technickou špecifikáciou a obsluhou ohrievača. Odporúčame oboznámiť sa pozorne s týmito údajmi. Vyvarujete sa tak prípadných chýb pri vlastnej montáži a obsluhu.

**Podrobné** podmienky inštalácie a obsluhy nájdete vo Všeobecnom návode na obsluhu (súčasť dodávky).

## Poznámky v texte

SK



Najdôležitejšie sú poznámky označené ako **VAROVANIE**. Poznámky s nadpisom **VAROVANIE** vás upozorňujú na **vážne nebezpečenstvo poškodenia pece či poranenia**.



Poznámka s nadpisom **Upozornenie** vás upozorňuje na možné poškodenie vašej pece.



Poznámka s nadpisom **Dôležité** vás upozorňuje na informácie dôležité pre prevádzku vašej pece.



Poznámka ako taká vás upozorňuje úplne všeobecne na informácie dôležité pre prevádzku vašej pece.

# Obsah

<b>1. Technické údaje</b> .....	1
1.1. Vhodné palivá, množstvo pre priloženie.....	1
<b>2. Technický popis</b> .....	2
<b>3. Zoznam náhradných dielov</b> .....	3
3.1. Celkový rozstrel modelu .....	3
3.2. Detail A1 .....	5
3.3. Detail A2 .....	6
<b>4. Easy control</b> .....	8
<b>5. Návod na čistenie nástavce</b> .....	9



# 1. Technické údaje

	Drevené polená	
Dosiahnutý tepelný výkon (100 %) (1S / 2S)	7,9 kW / 7,6 kW	
Menovitý tepelný výkon (1S / 2S)	7,9 kW / 7,6 kW	
Energetická účinnosť (1S / 2S)	77,8 % / 75,4 %	
Priemerná koncentrácia CO pri 13% O <sub>2</sub> (1S / 2S)	1061 mg/Nm <sup>3</sup> / 612 mg/Nm <sup>3</sup>	734 mg/MJ / 424 mg/MJ
Priemerná koncentrácia prachu pri 13% O <sub>2</sub> (1S / 2S)	33 mg/Nm <sup>3</sup> / 33 mg/Nm <sup>3</sup>	23 mg/MJ / 22 mg/MJ
Priemerná koncentrácia NOx pri 13% O <sub>2</sub> (1S / 2S)	101 mg/Nm <sup>3</sup> / 92 mg/Nm <sup>3</sup>	70 mg/MJ / 64 mg/MJ
Priemerná koncentrácia OGC pri 13% O <sub>2</sub> (1S / 2S)	88 mg/Nm <sup>3</sup> / 56 mg/Nm <sup>3</sup>	61 mg/MJ / 39 mg/MJ
Hmotnostný prietok suchých spalín (1S / 2S)	8,6 g/s / 8 g/s	
Priem. teplota spalín za hrdl. dymovodu (1S / 2S)	292 °C / 338 °C	
Minimálny ťah komína v hrdle dymovodu	11 Pa	

1S = liat. dvierka, 2S = dvierka s dvoma sklami

## 1.1. Vhodné palivá, množstvo pre priloženie

Palivo	Max. dávka paliva pre priloženie
Drevené polená:	1 – 2 polená (max. 2,4 kg)
Dĺžka dreva:	Max. 50 cm
Ekobrikety (DIN51731):	—
Uhoľné brikety:	—

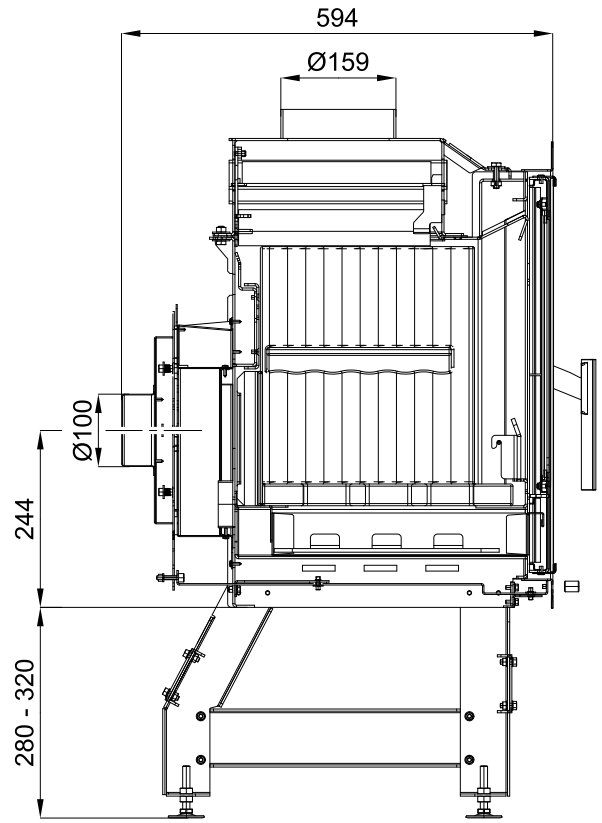
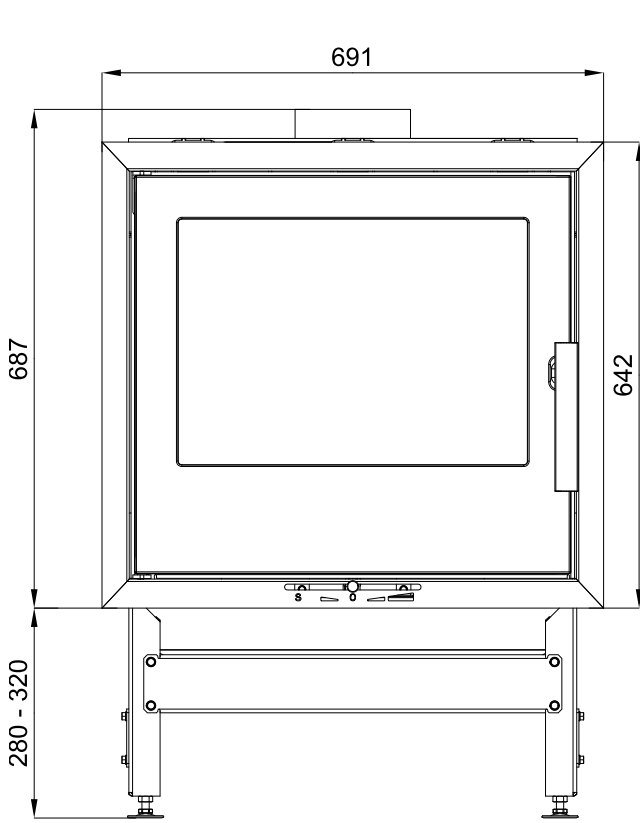


### Poznámka

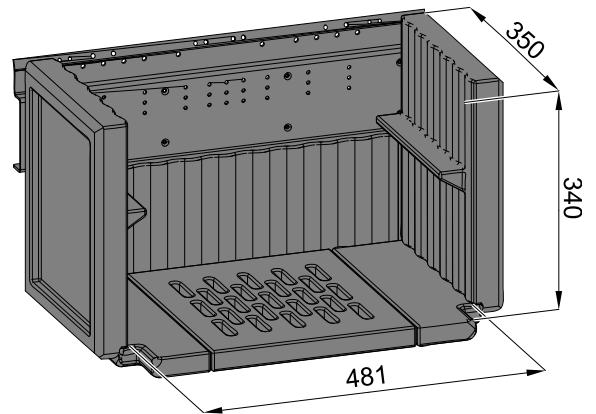
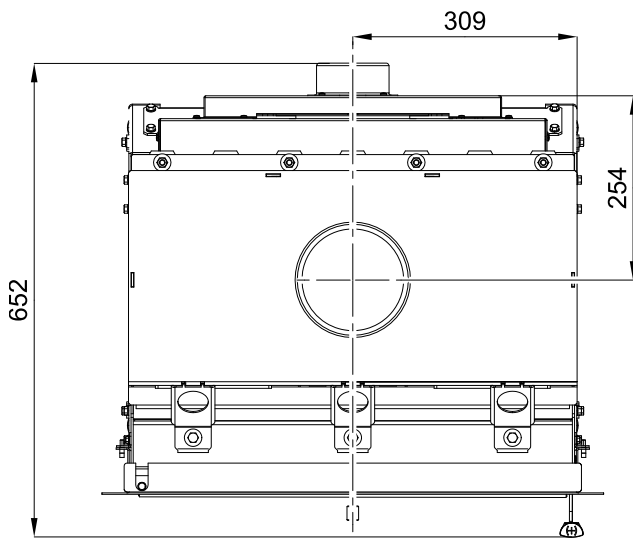
Pri kúrení používajte len drevené polená, ktoré boli skladované dva roky a majú zvyškovú vlhkosť max. 17 %.

# 2. Technický popis

Technický popis

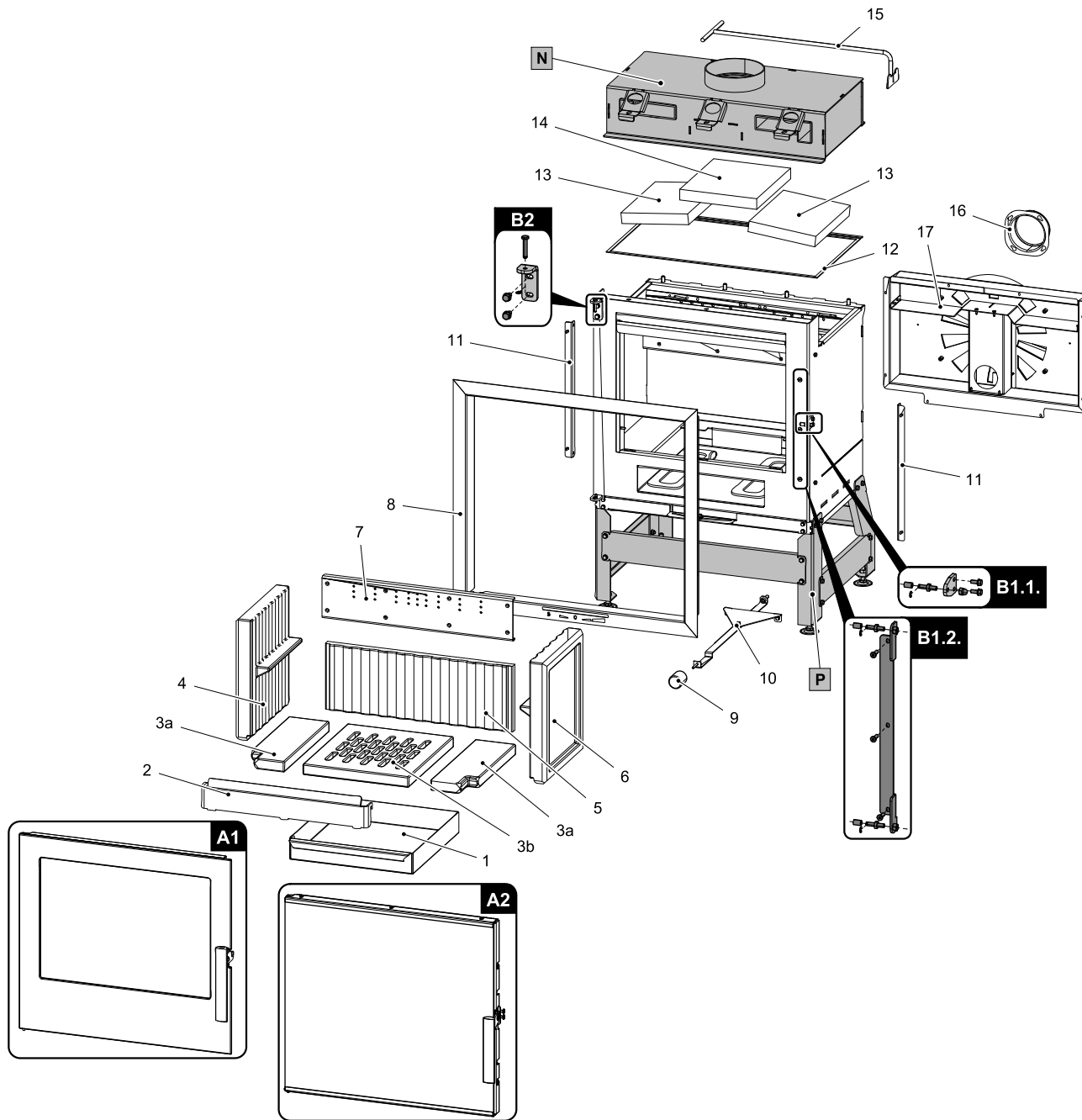


SK



# 3. Zoznam náhradných dielov

## 3.1. Celkový rozstrel modelu

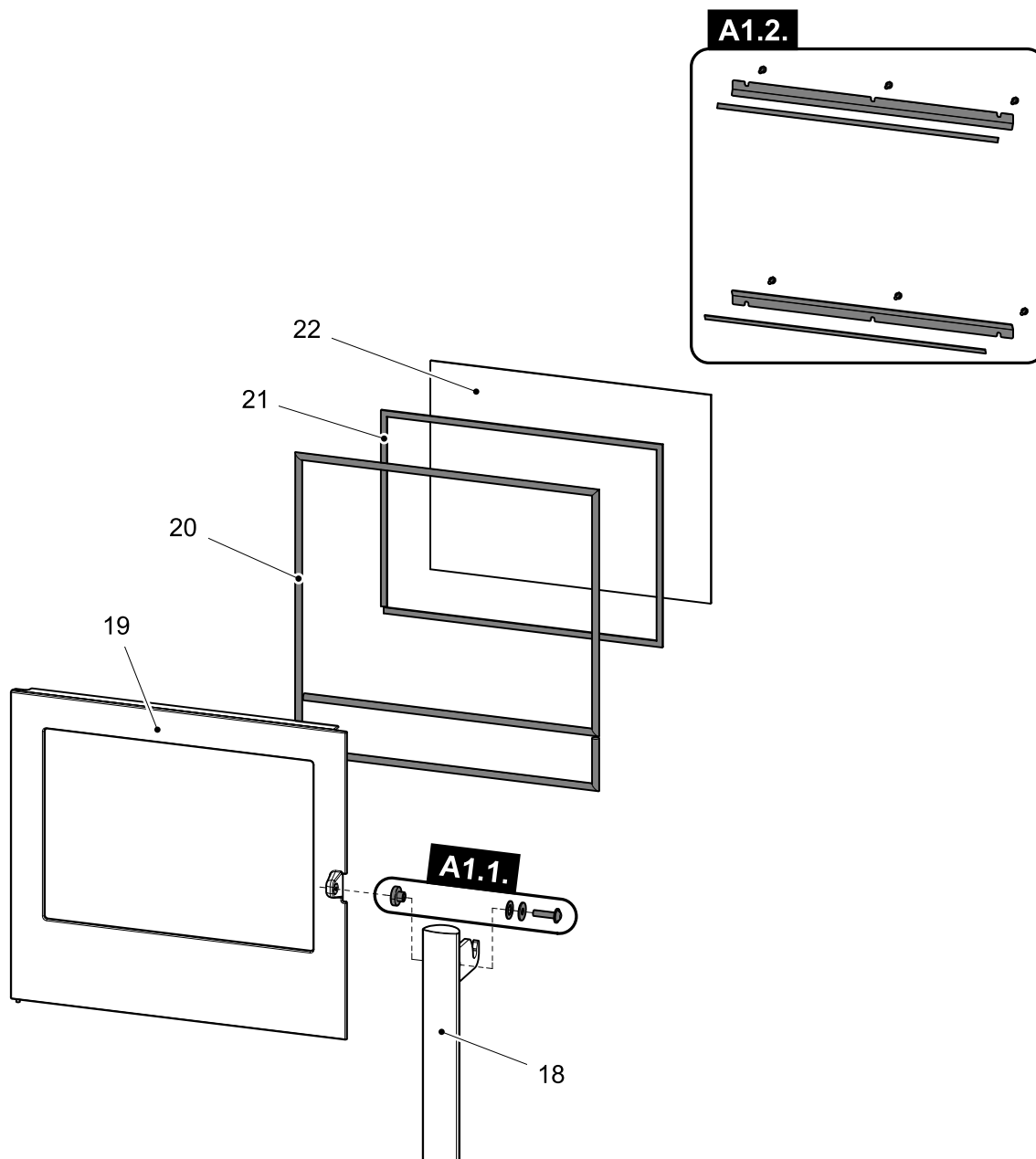


Celkový rozstrel modelu			
Pozícia	Názov	Množstvo	Číslo tovaru
<b>A1</b>	Dvierka kúreniska liatinové (komplet)/čierna	1 ks	0619018155300
<b>A2</b>	Dvierka kúreniska s dvoma sklami (komplet)/čierna	1 ks	0619018165300

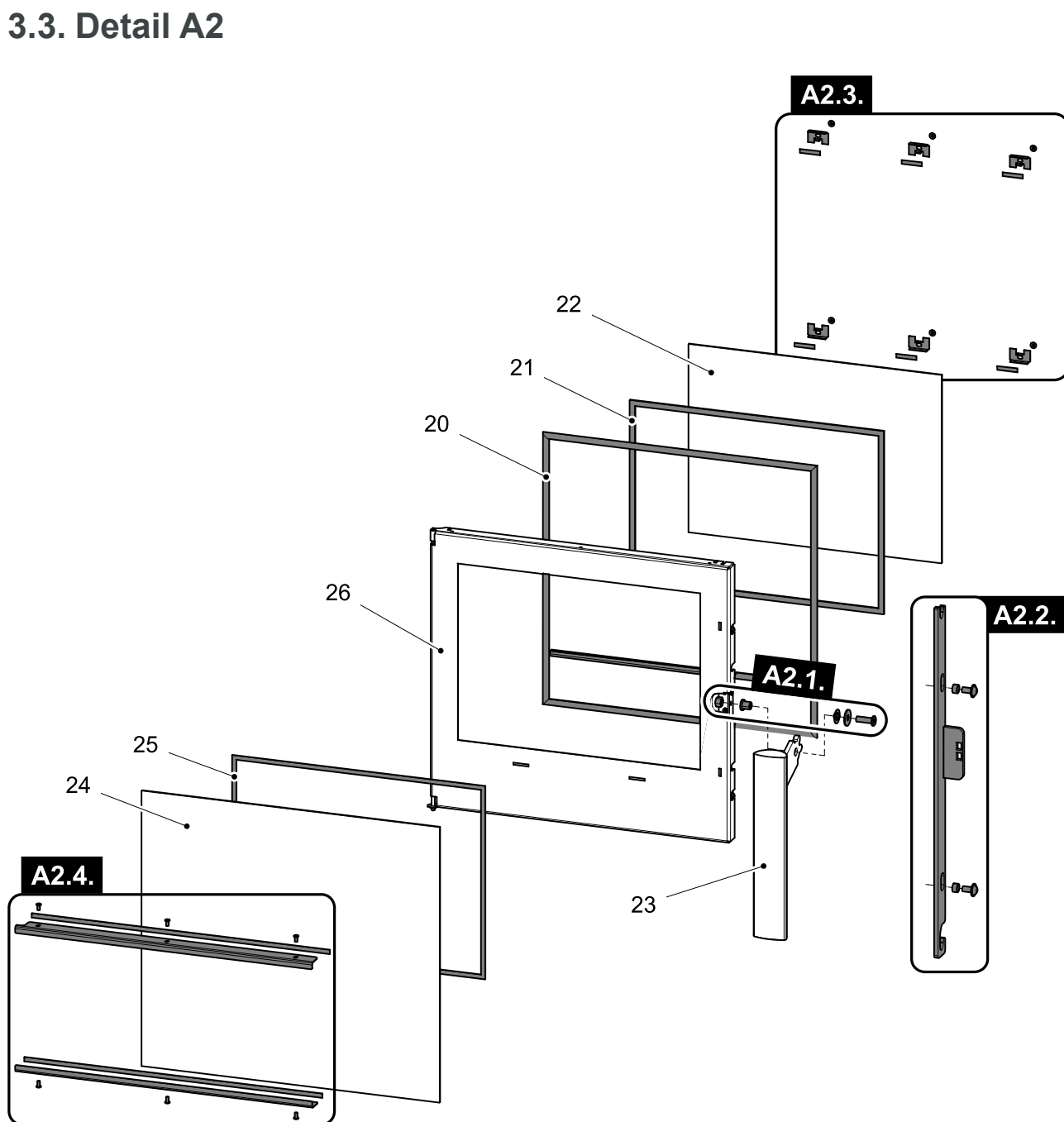
<b>B1.1.</b>	Čap zatvárania (komplet) – dvere A1	1 ks	0619018165007
<b>B1.2.</b>	Lišta zatváranie (komplet) – dvere A2	1 ks	0619018155007
<b>B2</b>	Záves dvierok kúreniska (komplet)	1 ks	0619018155005
<b>1</b>	Popolník	1 ks	0432317005600
<b>2</b>	Zábrana/čierna	1 ks	0619018155006
<b>3a</b>	Žiaruvzdorná výmurovka	2 ks	0619018155554
<b>3b</b>	Žiarovobetónový rošt	1 ks	0619018155552
<b>4</b>	Žiaruvzdorná výmurovka – ľavá (85x295x342)	1 ks	0619018155551
<b>5</b>	Žiaruvzdorná výmurovka – zadná (35x185x530)	1 ks	0619018155553
<b>6</b>	Žiaruvzdorná výmurovka – pravá (85x295x342)	1 ks	0619018155511
<b>7</b>	Plech terciárneho vzduchu	1 ks	0619018155702
<b>8</b>	Rám/čierna	1 ks	0619018155400
<b>9</b>	Držadlo regulátora	1 ks	0420915005625
<b>10</b>	Tiahlo regulátora/čierna	1 ks	0619018155610
<b>11</b>	Lišta rámu/čierna	2 ks	0619018155404
<b>12</b>	Tesniaca šnúra výmenníku 10x4 mm	3600 mm	0040210040005
<b>13</b>	Clona	2 ks	0619018155149
<b>14</b>	Clona	1 ks	0619018155148
<b>15</b>	Ťahadlo čistenia/čierna	1 ks	0619018157167
<b>16</b>	Externý prívod vzduchu (Ø100)	1 ks	0088500050008
<b>17</b>	Modul vzduchu	1 ks	0619068156500
<b>P</b>	Podstavec (zvláštne príslušenstvo)	1 ks	0619018151300
<b>N</b>	Nástavec/čierna	1 ks	0619018155150



### 3.2. Detail A1



Detail A1			
Pozícia	Názov	Množstvo	Číslo tovaru
<b>A1.1. + 18</b>	Pákový uzáver dverok kúreniska (komplet) + spojovací materiál kľučky – set	1 ks	0420114017301
<b>A1.2.</b>	Držiak skla – set/čierna	1 ks	0619018155303
<b>19</b>	Dvierka kúreniska liatinové/čierna	1 ks	0619018155301
<b>20</b>	Tesniaca šnúra dverí 12 mm	2600 mm	0041012120005
<b>21</b>	Tesniaca šnúra skla 10x4 mm	1700 mm	0040210040005
<b>22</b>	Žiaruvzdorné sklo (4x370x501)	1 ks	0619018155302



Detail A2			
Pozícia	Názov	Množstvo	Číslo tovaru
<b>A2.1. + 23</b>	Pákový uzáver dvierok kúreniska (komplet) + spojovací materiál kľučky – set	1 ks	0434715007320
<b>A2.2.</b>	Tiahlo zatvárania – set	1 ks	0619015005325
<b>A2.3.</b>	Držiak skla 1 – set/čierna	1 ks	0619018155304
<b>A2.4.</b>	Držiak skla 2 – set/čierna	1 ks	0619018165207
<b>20</b>	Tesniaca šnúra dverí 12 mm	2600 mm	0041012120005
<b>21</b>	Tesniaca šnúra skla 10x4 mm	1700 mm	0040210040005
<b>22</b>	Žiaruvzdorné sklo (4x370x501)	1 ks	0619018155302

<b>24</b>	Sklo s potlačou (4x542x590)	1 ks	0619018155312
<b>25</b>	Tesniaca šnúra skla s potlačou 6 mm	1800 mm	0040406000006
<b>26</b>	Dvierka kúreniska (zváraný diel)/čierna	1 ks	0619018165200

# 4. Easy control

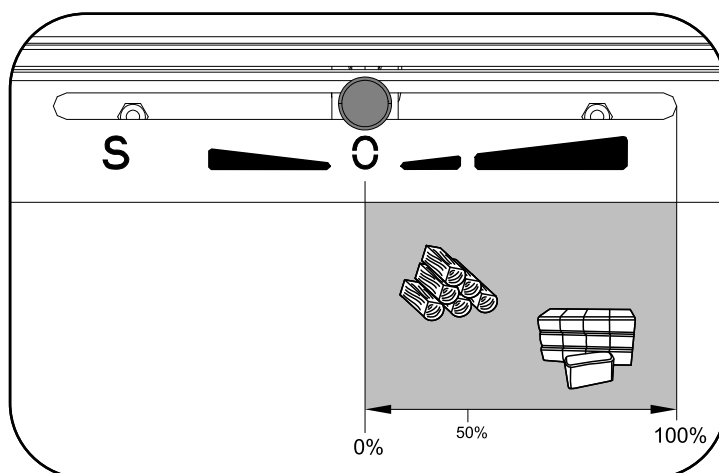
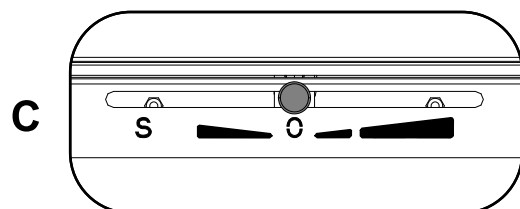
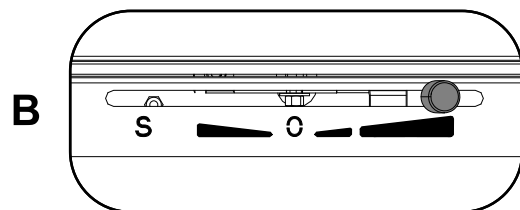
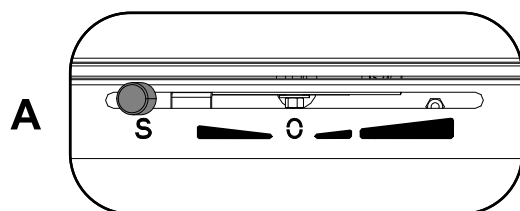
Ovládanie všetkých troch prívodov vzduchu (primárneho, sekundárneho, terciárneho) a rozkurovacie klapky iba pomocou jedného regulátora

1. Regulátor je v pozícii určenej na rozkúrenie (obr. A). Sú otvorené všetky tri prívody vzduchu (primárny, sekundárny, terciárny) a rozkurovacie klapky.
2. Nastavenie regulátora Easy control v režime kúrenia (obr. B).
3. Regulátor je v pozícii určenej na uzatvorenie prívodov vzduchu (obr. C). Žiadny prívod nie je otvorený (primárny, sekundárny, terciárny). Táto pozícia sa používa iba v prípade, keď sú kachle mimo prevádzky, po ukončení procesu kúrenia.



## VÝSTRAHA

Počas procesu kúrenia nesmie dôjsť k uzatvoreniu prívodov vzduchu (obr. C)! V krajnom prípade môže dôjsť i k explózií v kachliach a následnému roztriešteni skla, rozmetaniu uhlíkov po miestnosti a k vzniku požiaru.



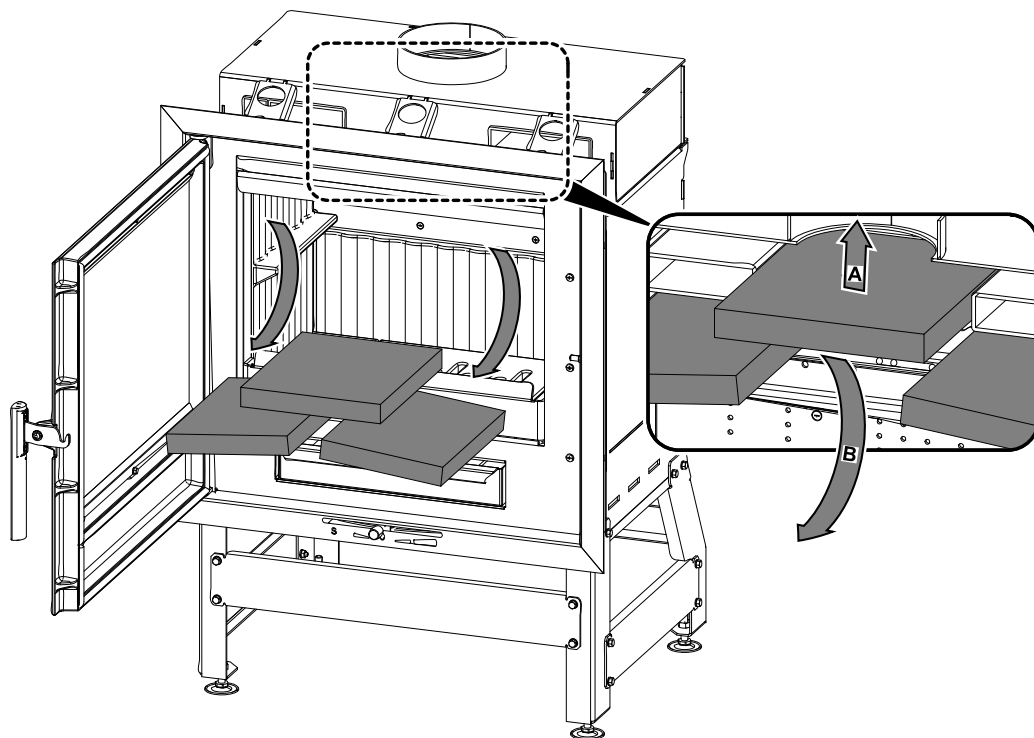
# 5. Návod na čistenie nástavce



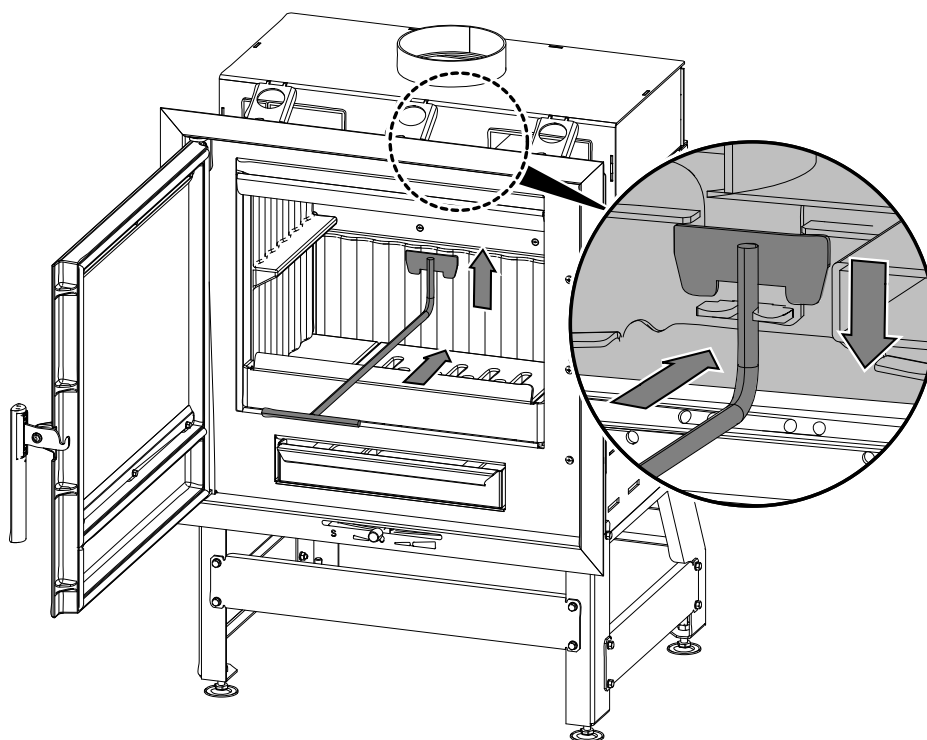
## DÔLEŽITÉ

Čistenie stieracie lišty sa odporúča robiť aspoň 1x za rok (napr. pred vykurovacou sezónou) alebo častejšie, v závislosti od intenzity kúrenia.

1



2



3

