

KACHELKAMIN KLASSIK-SERIE



Abb. 1: Bella Rosa 14 java



Abb. 2: Bella Rosa 14 Detail

KACHELKAMIN BELLA ROSA 14

Kaminausführung

Kachelart:	Redrandkachel und Manchesterkachel mit 135° Ecklisene mit Relief II, unbemalt
Kachelglasur:	java
Sockel:	Leichtbeton-Fertigelemente
mögliche Heizeinsätze:	Radiante® 30 K ECOplus Türausführung schwarz
Kaltlufteintritt:	über Lüftungsgitter
Warmluftaustritt:	über Deckengitter
Maße ca. cm :	B/T 100 x 73, H 194

Die Abbildungen zeigen mögliche Ausführungen des Kaminmodells. Der Kamin ist nach Kundenwunsch individuell in der gestalterischen Form, der Art und Glasur der Kacheln, der Lüftungsgitter und der Bemaßung abänderbar.

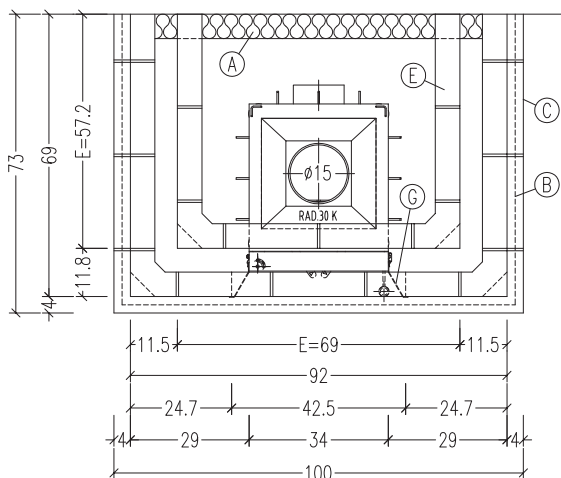
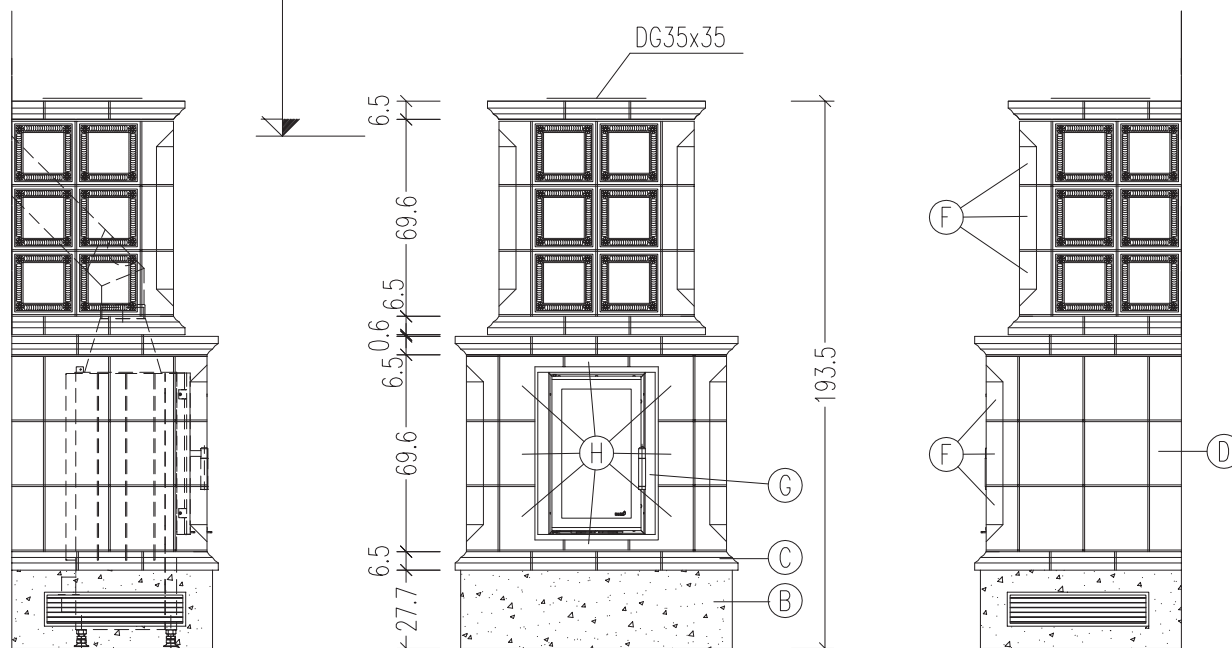
Herstellung in Modulbauweise (siehe Sprengzeichnung auf der Rückseite). Einfacher Selbstaufbau möglich (inklusive ausführlicher schriftlicher Aufbauanleitung und DVD mit Beispielaufbauten zur Montageunterstützung). Der Selbst-Bausatz beinhaltet alle zum technischen Aufbau erforderlichen Materialien, jedoch ohne Schürzenmaterial und Oberputz. Die Montage durch HARK beinhaltet den Aufbau inklusive der zu verputzenden Kaminoberflächen mit Strukturputz oder Glattputz in der Qualität Q2, jedoch ohne Anstrich und sonstige Nebenarbeiten.

TECHNISCHE DATEN

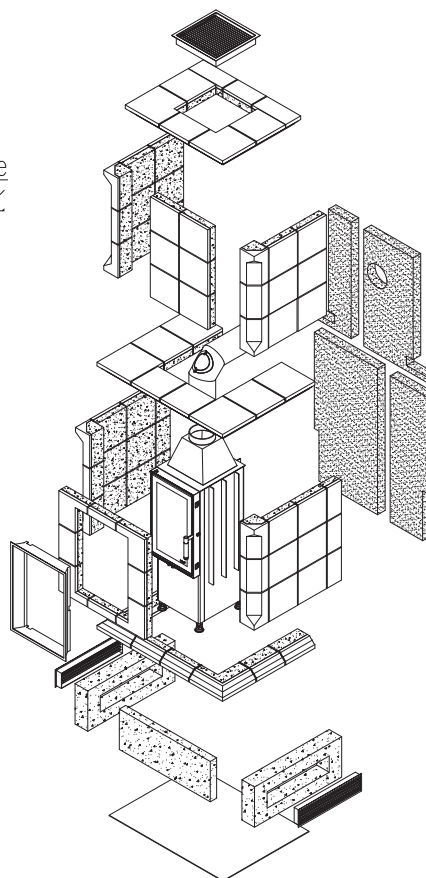
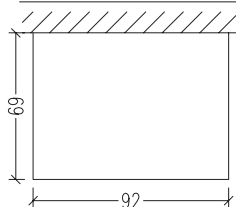
KACHELKAMIN BELLA ROSA 14

Anschlusshöhe OK Rauchrohr = 181cm ab OK FFB

Rauchrohr – Anschlußwinkel 90°



Verbundestrichmaße



- A) 6 cm Promasil-Dämmung 950-KS
- B) Sockel
- C) Untersims
- D) Glattkacheln
- E) Kachelaufsatz
- F) 135° - Ecklisenen mit Relief II, unbemalt
- G) Blendrahmen
- H) Glattkachel schneiden

Wichtig!

Die Anschlusshöhe bei der oben aufgezeichneten Variante beträgt ca. **1,81 m** ab Oberkante Fertigfußboden bis zur Oberkante Rauchrohr. Der Anschlussstutzen muß in einem Winkel von **90 Grad** austreten. Rauchrohrdurchmesser Heizeinsatz = 150 mm

Alle Angaben entsprechen dem Zeitpunkt der Drucklegung. Alle angegebenen Werte, Maße etc. sind ca. Angaben. Druckfehler, Irrtümer, materialbedingte Farbabweichungen sowie technische Änderungen vorbehalten. Wir weisen darauf hin, dass der Druck die tatsächliche Farbgebung nur annähernd wiedergeben kann. Bei Natursteinprodukten sind Farbunterschiede, Einschlüsse, Haarrisse, Glas- oder Quarzadern sowie Poren naturgegebene Erscheinungen, bei Ofenkacheln sind Farbabweichungen innerhalb des Gesamtbildes, Haarrisse, Glasurwolken sowie geringe Maßabweichungen zulässig und kein Mangel. Die Aufbau- und Bedienungsanleitung des jeweiligen Gerätetyps ist zu beachten. Zeichnungen sind urheberrechtlich geschützt, sie dürfen Dritten nur mit Genehmigung der HARK GmbH & Co. KG zugänglich gemacht werden. © HARK GmbH & Co. KG – Alle Rechte, insbesondere Vervielfältigung und Nachdruck vorbehalten.