

KACHELKAMIN KLASSIK-SERIE



Bella Rosa 17 java

KACHELKAMIN BELLA ROSA 17

Kaminausführung

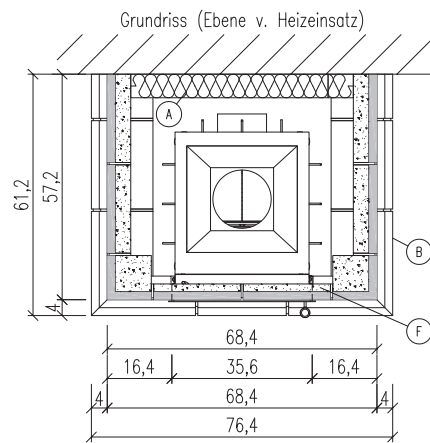
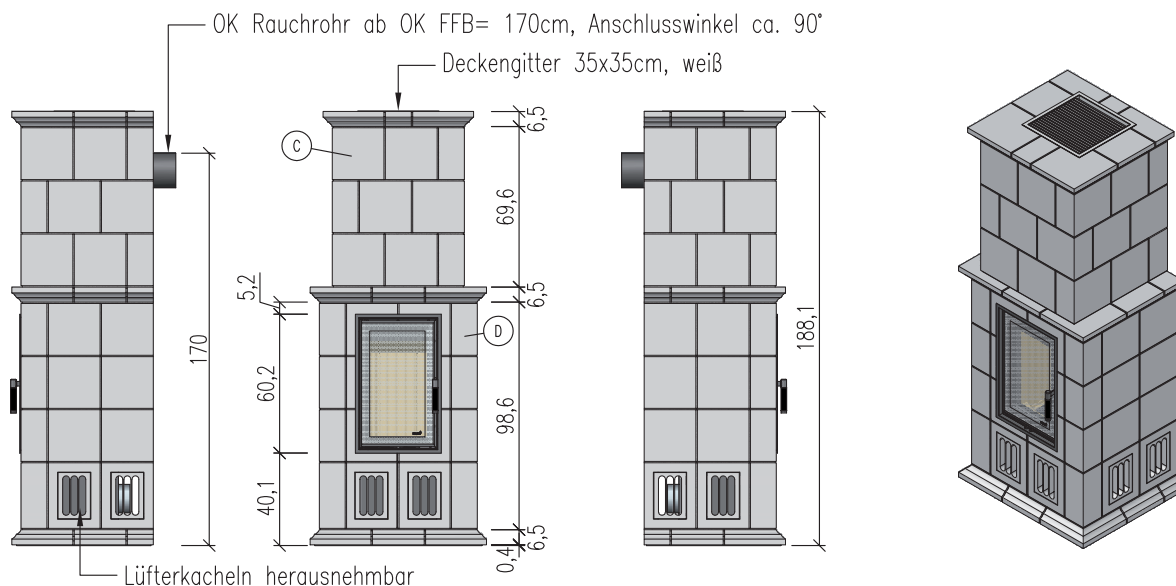
Kachelart:	Barockkachel und Manchesterkachel
Kachelglasur:	java
mögliche Heizeinsätze:	Radiante® 30 K ECOplus Türausführung schwarz
Kaltlufteintritt:	über Lüfterkacheln
Warmluftaustritt:	über Deckengitter
Maße ca. cm :	B/T 77 x 61, H 188

Die Abbildungen zeigen mögliche Ausführungen des Kaminmodells. Der Kamin ist nach Kundenwunsch individuell in der gestalterischen Form, der Art und Glasur der Kacheln und der Bemaßung abänderbar.

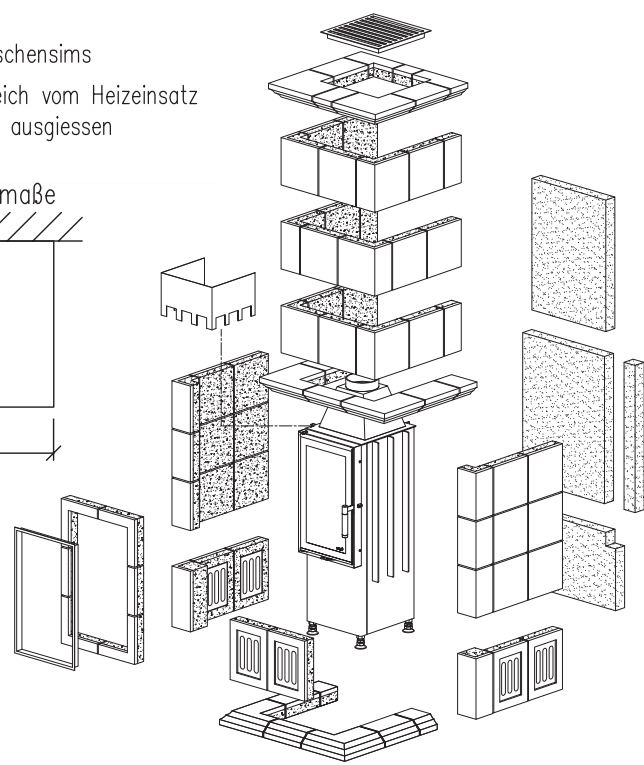
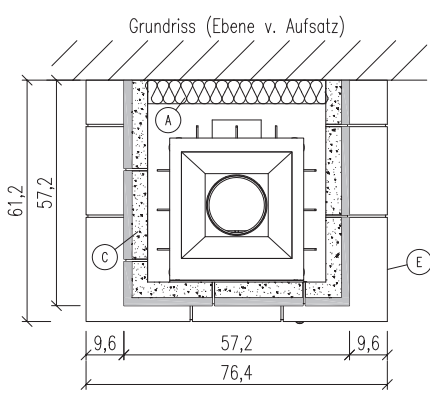
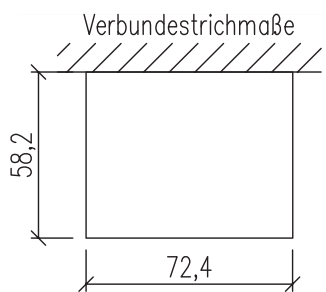
Herstellung in Modulbauweise (siehe Sprengzeichnung auf der Rückseite). Einfacher Selbstaufbau möglich (inklusive ausführlicher schriftlicher Aufbauanleitung und DVD mit Beispielaufbauten zur Montageunterstützung). Der Selbst-Bausatz beinhaltet alle zum technischen Aufbau erforderlichen Materialien, jedoch ohne Schürzenmaterial und Oberputz. Die Montage durch HARK beinhaltet den Aufbau inklusive der zu verputzenden Kaminoberflächen mit Strukturputz, jedoch ohne Anstrich und sonstige Nebearbeiten.

TECHNISCHE DATEN

KACHELKAMIN BELLA ROSA 17



- (A) 6cm Promasil 950 KS-Dämmung
- (B) Außenkante Sockel
- (C) Aufsatz (Barockkachel)
- (D) Glattkacheln
- (E) Außenkante Zwischensims
- (F) Kacheln im Bereich vom Heizeinsatz max. 4cm stark ausgiessen



Wichtig!

Die Anschlusshöhe bei der oben aufgezeichneten Variante beträgt ca. **1,70 m** ab Oberkante Fertigfußboden bis zur Oberkante Rauchrohr. Anschluss ausschließlich hinten, der Anschlussstutzen muß in einem Winkel von **90 Grad** austreten. Rauchrohrdurchmesser Heizeinsatz = 150 mm

Alle Angaben entsprechen dem Zeitpunkt der Drucklegung. Alle angegebenen Werte, Maße etc. sind ca. Angaben. Druckfehler, Irrtümer, materialbedingte Farbabweichungen sowie technische Änderungen vorbehalten. Wir weisen darauf hin, dass der Druck die tatsächliche Farbgebung nur annähernd wiedergeben kann. Bei Natursteinprodukten sind Farbunterschiede, Einschlüsse, Glas- oder Quarzadern sowie Poren naturgegebene Erscheinungen, bei Ofenkacheln sind Farbabweichungen innerhalb des Gesamtbildes, Haarrisse, Glasurwolken sowie geringe Maßabweichungen zulässig und kein Mangel. Die Aufbau- und Bedienungsanleitung des jeweiligen Gerätetyps ist zu beachten. Zeichnungen sind urheberrechtlich geschützt, sie dürfen Dritten nur mit Genehmigung der HARK GmbH & Co. KG zugänglich gemacht werden. © HARK GmbH & Co. KG – Alle Rechte, insbesondere Vervielfältigung und Nachdruck vorbehalten.