

Technický list Romotop DYNAMIC 2G 66.50.01N - křbová vložka rovná s dvojitým prosklením
 Romotop technical sheet DYNAMIC 2G 66.50.01N - straight fireplace insert with double glazing
 Technisches Datenblatt Romotop DYNAMIC 2G 66.50.01N - flacher Kamineinsatz mit doppelter Verglasung

Obj.kód / Order code / Bestellkode	D2M 01N
------------------------------------	---------

Splnění legislativa | Meets requirement limit values for | Prüfungen

EN 13 229	●
15a B-VG 2015	●
DIN plus	●
BImSch V 2	●
Aria Pulita	4*

Vlastnosti při provozu | Features during operation | Leistungseigenschaften

Ecodesign (Sezónní energetická účinnost vytápění) Ecodesign (Seasonal energy efficiency of heating) Ecodesign (Raumheizungs-Jahresnutzungsgrad)	%	75,0
Index energetické účinnosti (EEI) Energy efficiency index (EEI) Energieeffizienzindex (EEI)		113,3
Energetický štítek Energy Label Energieeffizienzklasse		A+
Typ paliva Fuel Verwendeter Brennstoff		Kusové dřevo/Scheitholz/Piece wood
Délka paliva Length of fuel Ausmaß des Brennstoff	mm	200-400
Průměrná spotřeba paliva Average wood consumption Durchschnittlicher Brennstoffverbrauch	kg/h	2,232
Povolená dávka paliva Allowed wood batch Maximal Brennstoffverbrauch	kg/h	3,0
Interval dodávky paliva Fuel supply interval for the rated output Zeitabstand der Brennstoffbeschickung für die Nennleistung		1 hodina/1 Stunde/1 hour
Množství spalovacího vzduchu Combustion air requirement Verbrennungsluftbedarf	m ³ /h	28,3

Jmenovité hodnoty | General data | Nennwertes

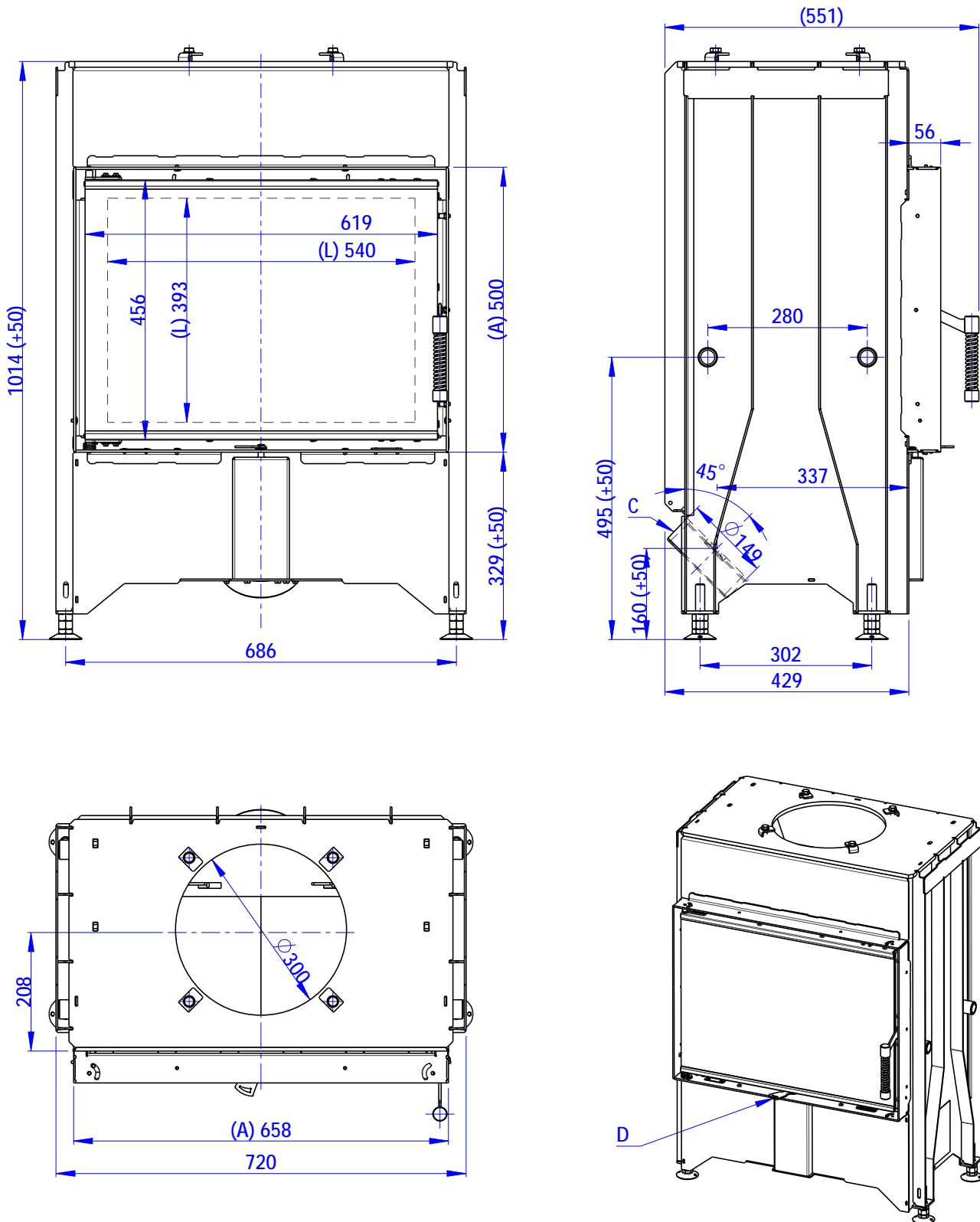
Jmenovitý výkon Nominal heat output Nennwärmeleistung	kW	7,8
Regulovatelný výkon Reg.output Reg.Gesamtleistung	kW	3,9 - 10,1
Účinnost Efficiency Wirkungsgrad	%	85,01
Hmotnostní průtok suchých spalin pro výpočet spalinové cesty Dry flue gases mass flow to calculate the flue path Massendurchfluss von trockenen Abgasen den Schornsteinpfad berechnen	g/s	7,0
Průměrná teplota spalin Mean flue gas temperature Durchschnittliche Abgastemperatur	°C	258
Průměrná teplota spalin za hrdlem Mean flue gas temperature after throat Durchschnittliche Rauchgastemperatur nach dem Hals	°C	288
Provozní tah Flue draught Förderdruck	Pa	10
Prach - O ₂ =13% Dust - O ₂ =13% Staub - O ₂ =13%	mg/Nm ³	17
CO - O ₂ =13%	mg/Nm ³	727
CO ₂	%	13,09
OGC - O ₂ =13%	mg/Nm ³	21
NO _x - O ₂ =13%	mg/Nm ³	87

Rozměry a hmotnost | Dimensions and weights | Maße & Gewicht

Rozměry (výška x šířka x hloubka) Dimensions (Height x Width x Depth) Maße (Höhe x Breite x Tiefe)	mm	1015 x 720 x 485
Průměr kouřovodu Flue gas connector diameter Rauchrohrdurchmesser	mm	150-200
Průměr kouřového hrdla Flue socket diameter Durchmesser Rauchkehle	mm	180 / 200
Průměr centrálního přívodu vzduchu (CPV) External air intake (EAI) Zentralluftzufuhr (ZLZ)	mm	150
Hmotnost Weight Gewicht	kg	183
Rozměry spalovací komory (výška x šířka x hloubka) Dimensions of the combustion chamber (Height x Width x Depth) Maße Feuerraum (Höhe x Breite x Tiefe)	mm	395 x 574 x 262
Rozměry dveří topeniště (výška x šířka x hloubka) Dimensions of the furnace door (Height x Width x Depth) Maße Ofentür (Höhe x Breite x Tiefe)	mm	456 x 619 x ---
Bezpečnostní vzdálenost od hořlavých materiálů (zadní x čelní x boční x boční se sklem x od stropu) Safe distance from flammable materials (Back x Front x Side x Side with glass x From the ceiling) Sicherheitsabstand von brennbaren Werkstoffen (Hinterwand x Frontwand x Seitenwände x Seite mit Glas x Von der Decke)	mm	400/800/400/---/1000
Plocha vstupní větrací mřížky Min. cross section of convect air inlet for nominal output Min.Querschnitt der Konvektionsluftzufuhr f. die Nennleistung	cm ²	600
Plocha výstupní větrací mřížky Min. cross section of convect air outlet for nominal output Min.Querschnitt der Konvektionsluftausgangs f. die Nennleistung	cm ²	800

Provoz s připojenou akumulací masou | Operation with connected accumulation mass | Betrieb mit zusätzlicher Speichermasse

		Tahový systém Ceramic accumulation system Keramisches Zugsystem	Akumulační prstence Accumulation rings Aufsatzspeicher Set Ringe
Minimální aktivní sálavá plocha Minimum radiant area Mindest- wärmeabgebende Oberfläche	m ²	4,0	---
Maximální dávka paliva Maximal load of wood Maximal Brennstoff-Füllmenge	kg	5,4	---
Výkon topeniště Total heat output of the fireplace chamber Feuerungsleistung	kW	17,8	---
Průměrná teplota spalin (demontáž horního deflektoru) Average flue gas temperature (upper deflector removal) Durchschnittliche Rauchgastemperatur (Entfernen des oberen Deflektors)	°C	425	---
Krbová vložka je při dodržení kamnářských pravidel a předpisů vhodná pro použití v sálavých obestavbách bez konvekčních mřížek The fireplace insert is suitable for use in radiant fireplaces without convection grilles if the stove rules and regulations are followed Der Kamineinsatz ist unter Einhaltung der Kaminbauvorschriften für den Einsatz in Strahlungsanlagen ohne Konvektionsgitter geeignet			
Sálavá obestavba bez konvekčních mřížek z materiálu o minimální tepelné vodivosti 1,1 W·m ⁻¹ ·K ⁻¹ Radiant surrounds without convection grids from a material with minimal thermal conductivity 1,1 W·m ⁻¹ ·K ⁻¹ Strahlungsöfen ohne Konvektionsgitter, Mindestwärmeleitfähigkeit des Materiales 1,1 W·m ⁻¹ ·K ⁻¹			



- (A) Zastavbovy rozmer / Baumaße / In-built dimension
 (B) Litinový odvod kouře / Cast iron spigot / Der gusseiserne Rauchabgang
 (C) Centralni privod vzduchu / Central air inlet / Zentralluftzufuhr
 (D) Primarni a sekundarni vzduch / Primary and secondary air / Primärluft und Sekundärluft
 (L) Volna plocha proskleni / Free glass area / Freie Glassichtfläche