



- IT** - ISTRUZIONI DI MONTAGGIO
- DE** - MONTAGEANLEITUNGEN
- FR** - INSTRUCTIONS DE MONTAGE
- GB** - ASSEMBLY INSRUCTIONS
- ES** - INSTRUCCIONES DE MONTAJE
- DK** - MONTERINGSVEJLEDNING
- PL** - INSTRUKCJE MONTAŻU
- SI** - NAVODILA ZA MONTAŽO
- CZ** - NÁVOD K MONTÁŽI
- PT** - INSTRUÇÕES DE MONTAGEM
- HR** - UPUTE ZA SASTAVLJANJE
- NL** - MONTAGE-INSTRUCTIES
- HU** - SZERELÉSI ÚTMUTATÓ
- RO** - INSTRUCȚIUNI DE MONTAJ
- SE** - MONTERINGSANVISNINGAR
- BG** - ИНСТРУКЦИИ ЗА МОНТАЖ
- GR** - ΟΔΗΓΙΕΣ ΣΥΝΑΡΜΟΛΟΓΗΣΗΣ
- TR** - KOKOAMISOHJEET
- FI** - MONTAJ TALIMATLARI
- SK** - NÁVOD NA MONTÁŽ
- BA** - UPUTSTVA ZA MONTIRANJE
- RU** - ИНСТРУКЦ
- LT** - SURINKIMO IR NAUDOJIMO
INSTRUKCIJA



User: sarom
Password: 7bbq

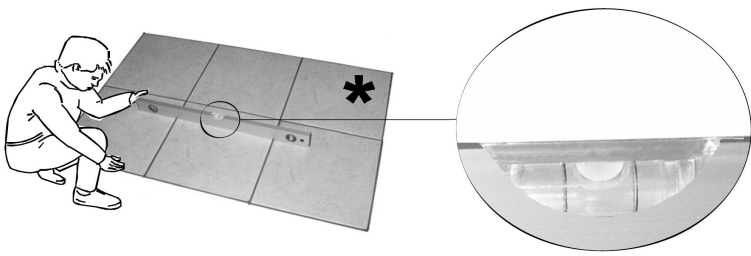


			
001720	AJACCIO		x
001800	LIPSI		x
050411	GRAZ NEW		x
050413	TORQUAY		x
050414	TORQUAY-LM		x
050432	BRISACH		x
050435	CAGLIARI		x
050436	OLBIA		x
050437	LOIRE		x
050438	LUCERNA		x
050439	SILA		x
050441	SANTIAGO		x
050461	SANTANDER		x
050462	ARAD	x	x
050468	VIGO	x	x
050469	SICILY	x	x
050474	GIGLIO		x
050475	PADOVA		x
050491	MERIDA NEW	x	x
050532	CAIRO		x
050533	GIZA		x
050534	BOSA		x
050535	SIENA-LM		x
050541	CHACO NEW		x
050542	ORION		x
050543	ORION ZAFFERANO		x
050544	ORION CAPPUCCINO		x
001061	PORTO NEW	x	x
001810	PATRA	x	x
001811	PAXI NEW	x	x
001813	AGADIR	x	x
050120	CROISSETTE NEW		x
050121	MONZA		x
050170	MILANO NEW		x
050363	ANTILLE		x
050363LMI	ANTILLE-LM-ITA	x	x
050364	FORMOSA		x
050365	HELIOS	x	x
050366	SASSARI		x
050367	MARTINIQUE	x	x
050368	SIDONE		x
050369	BIBLO W/TAP		x
050390	BIELLA NEW		x
050420	FRANKFURT NEW		x
050421	BRIONI	x	x
050450	CARDIFF NEW		x
050451	RAGUSA		x
050453	SAN SIRO	x	x
050454	ARLON		x
050456	MANHATTAN		x
050458	ARLON-C		x
050480	SANTA FE' NEW		x
050481	NAMIBE W/TAP		x
050482	SAN REMO	x	x
050483	PROMETEO	x	x
050484	SONDRIO	x	x

			
050500	COLUMBIA NEW		x
050520	BRIANZA NEW		x
050522	BERNA		x
050554	DERBY	x	x
050556	GLASGOW NEW	x	x
100020	VALENCE NEW		x
100022	GINEVRA		x
100023	GINEVRA-LM		x
100218	MARIBOR NEW	x	x
150190	SARDAIGNE NEW		x
250700	BERLIN NEW		x
250701	LAZIO		x
250703	ULISSE		x
250730	BOLOGNA NEW		x
250731	FERRARA		x
200550	SIRMIONE NEW	x	x
200551	KOS	x	x
200552	BUCHAREST	x	x
200553	KOS-LM	x	x
200554	LIGNANO	x	x
200558	NIDRI	x	x
250682	LUXOR-LM	x	x
250683	LUXOR	x	x
300598	ISCHIA NEW		x
001570	SATURNO	x	x
001581	MARTE	x	x
001681	URANO	x	x
001791	JUPITER	x	x
001793	EARTH	x	x
001794	MERCURIO	x	x
001795	MERCURIO-LM	x	x
001796	SHIRAZ	x	x
001797	RED ISLE	x	x
001798	GREY ISLE	x	x
001799	SIRIO	x	x
200738	BELEM	x	x
200741	SALVADOR	x	x
200742	SALVADOR-LM	x	x
200745	RIO BRANCO	x	x
250762	SAN PEDRO	x	x
400451	SANTO DOMINGO	x	x
400477	BOAVISTA-LM	x	x
400478	BOAVISTA	x	x
200710	ENNA NEW	x	x
200711	ENNA-LM	x	x
200712	TROPEA NEW	x	x
200713	BILBAO	x	x
200770	CORINTO	x	x
250684	BRINDISI	x	x
250685	MATERA	x	x
250686	RODI	x	x
400450	BURSA	x	x
400452	IZMIR	x	x
400453	IGLESIAS	x	x
400454	TRIPOLI W/TAP	x	x
400455	TRIESTE	x	x
400456	GRADO	x	x

			
001731	LIDO	x	x
001732	RABAT	x	x
200670	CA' PESARO NEW	x	x
200672	SAN MARCO	x	x
200673	FLAMME	x	x
200612	PIREO NEW	x	x
400032	LARISSA	x	x
400033	SALAMANCA	x	x
400035	POTENZA	x	x
400412	MINERVA	x	x
400011	ALBEROBELLO		x
400012	PORTOFINO FORNO	x	x
400013	POSEIDON	x	x
400014	HERMES	x	x
400380	AMALFI		x
400381	AMALFI PREMIUM	x	x
400382	NAPOLI	x	x
400390	CAPRI NEW		x
650030	CUCINA DAISY - A/G	x	x
650031	CUCINA DAISY - I	x	x
650032	CUCINA VESUVIO - A/G	x	x
650033	CUCINA VULCANO - A/G	x	x
650035	CUCINA HERCULES - A/G	x	x
650036	CUCINA HERCULES - I	x	x
650040	CUCINA COUNTRY - A/G	x	x
650041	CUCINA COUNTRY - I	x	x
650042	CUCINA MARINA - A/G	x	x
650043	CUCINA ISABELLA BLOCCO BBQ	x	x
650044	CUCINA ISABELLA-LM BLOCCO BBQ	x	x
650052	CUCINA ISABELLA BLOCCO FORNO	x	x
650053	CUCINA ISABELLA-LM BLOCCO FORNO	x	x
420000	FEUR. ANTEA-C	x	x
420001	FEUR. ANTEA-A	x	x
420002	FEUR. ANTEA-C + 4 P. ANTRACITE	x	x
200674	7GRILL-LM	x	x
200675	7GRILL	x	x
200676	7GRILL COUNTRY	x	x
200677	7GRILL con cappa	x	x
200678	7GRILL PRESTIGE	x	x
200679	7GRILL PRESTIGE con cappa	x	x
050457	PROMO 01	x	x
050536	PROMO 05		x
400034	PROMO 04	x	x

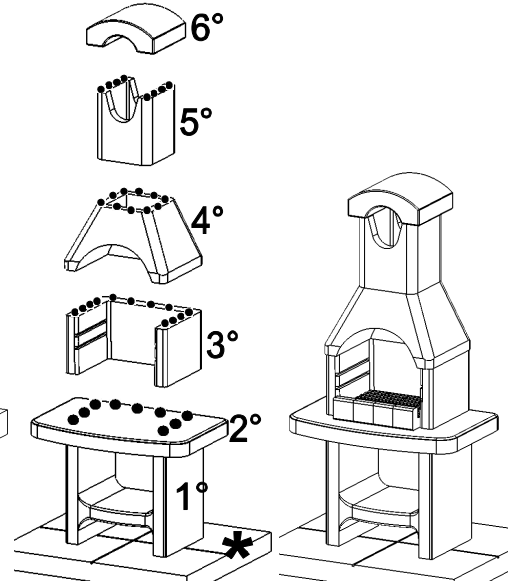
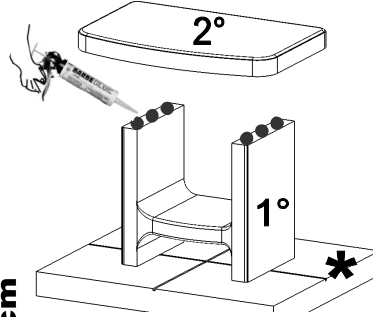
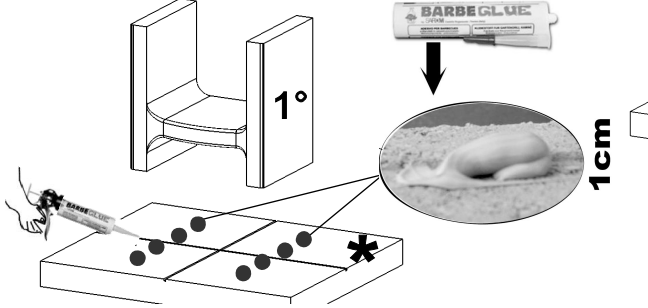
1



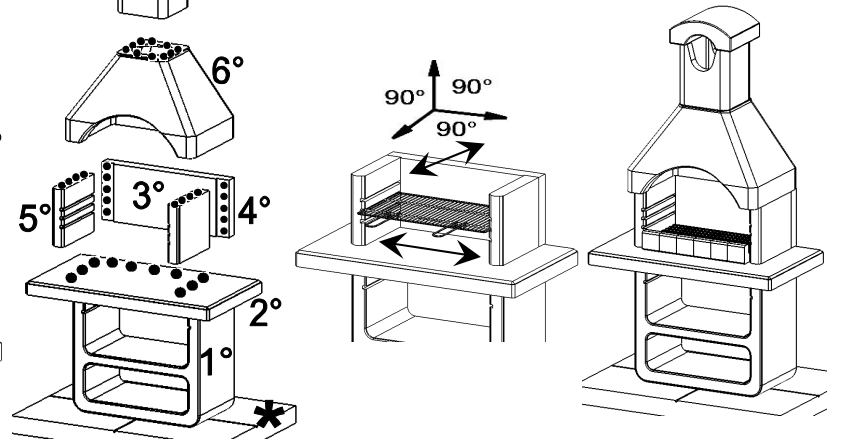
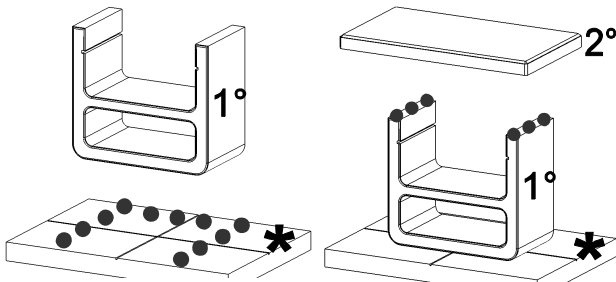
2a



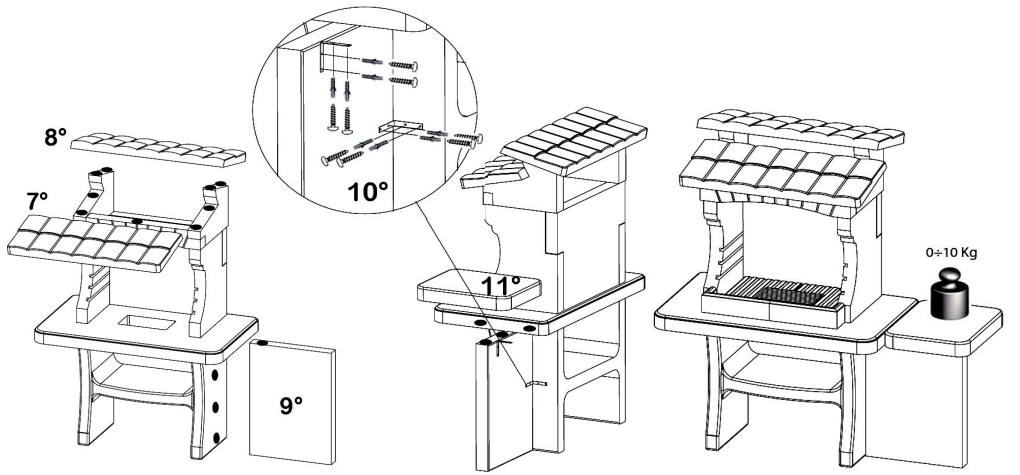
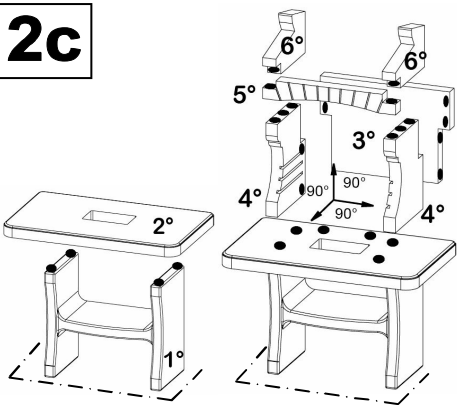
DC0283



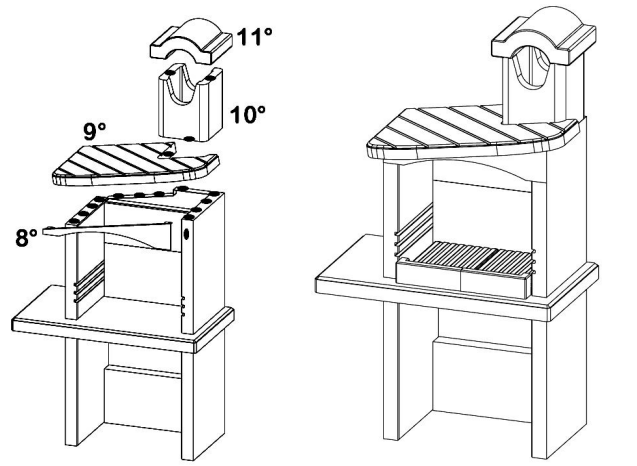
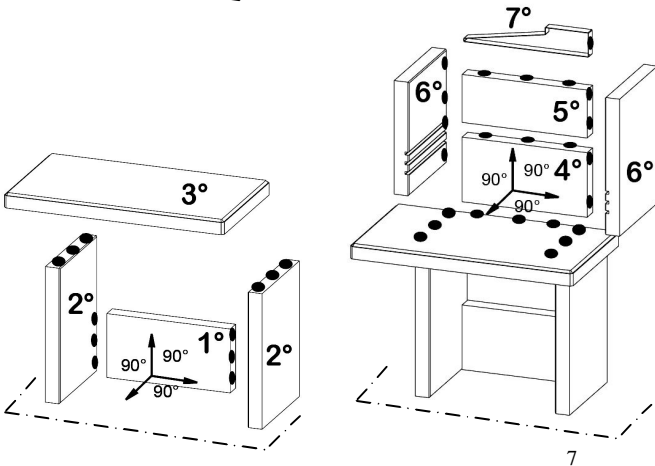
2b



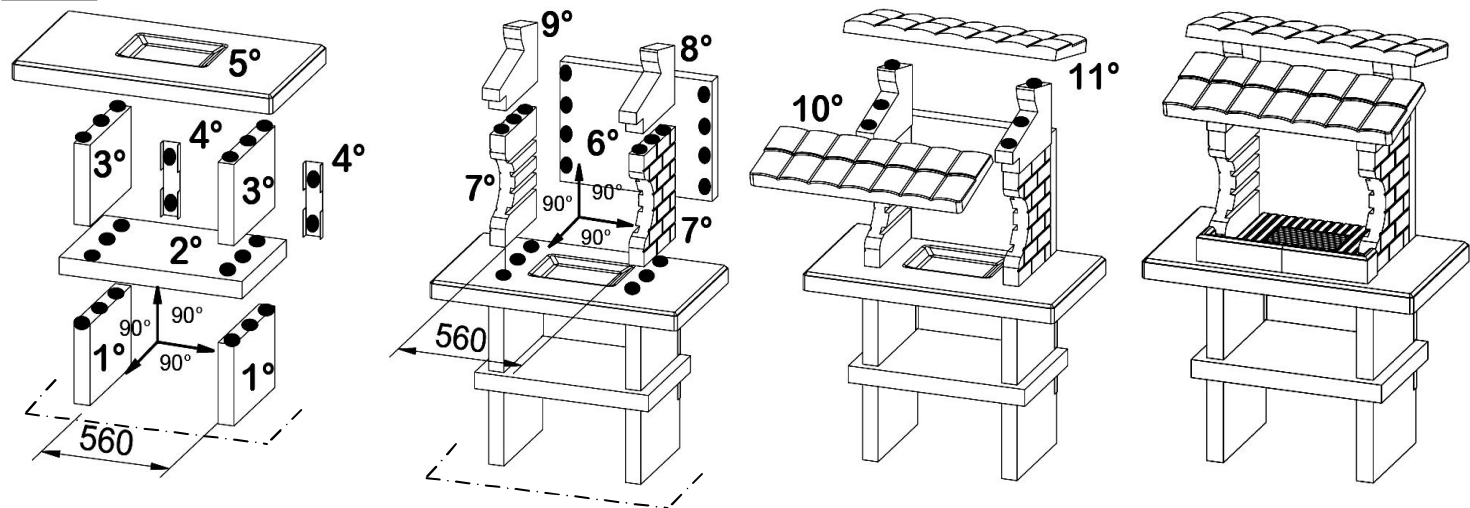
2c



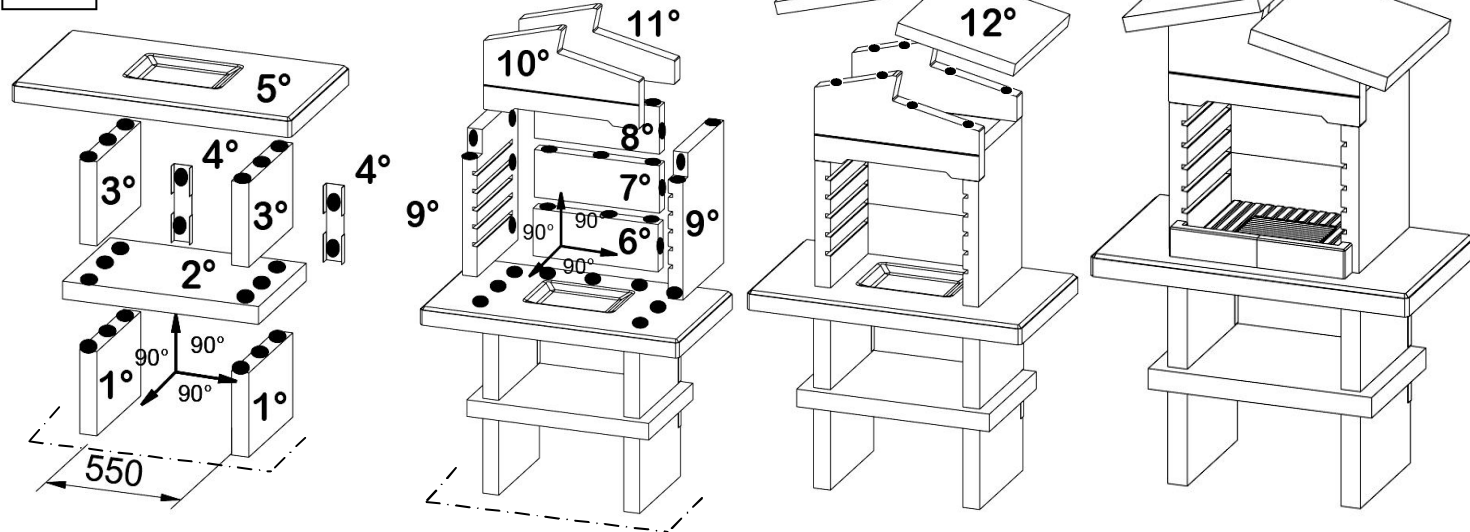
2d



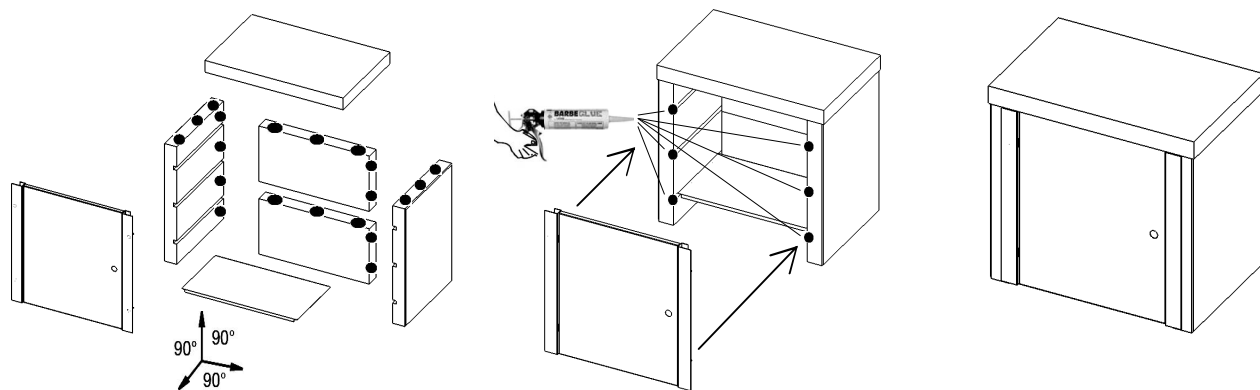
2e



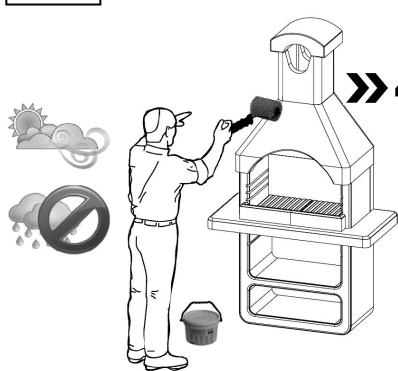
2f



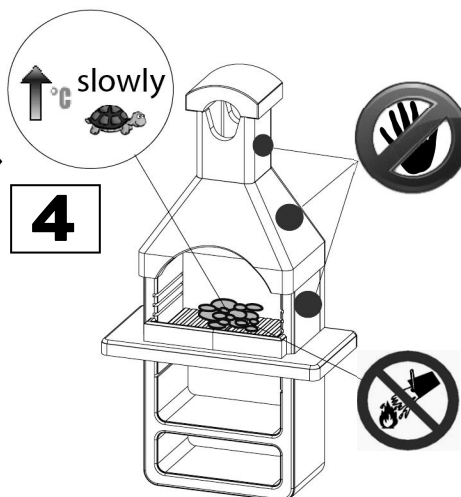
2g



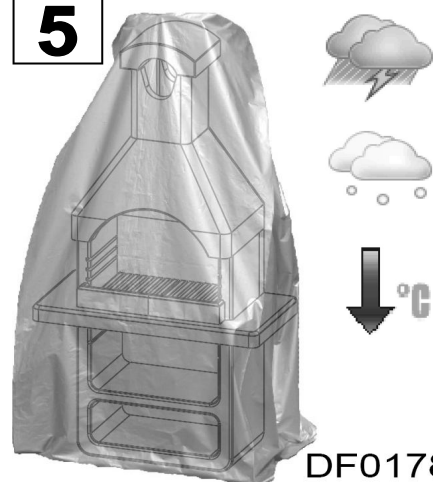
3



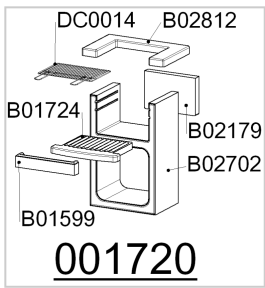
» 48 h »



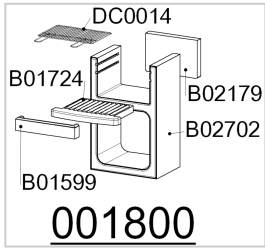
5



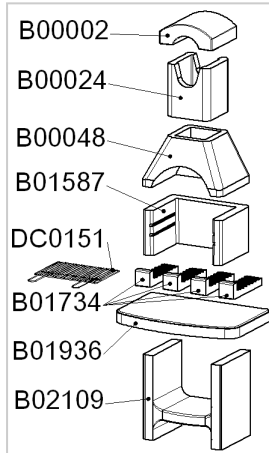
DF0178



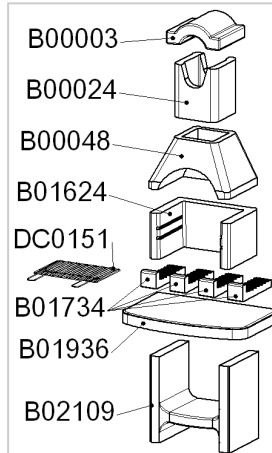
001720



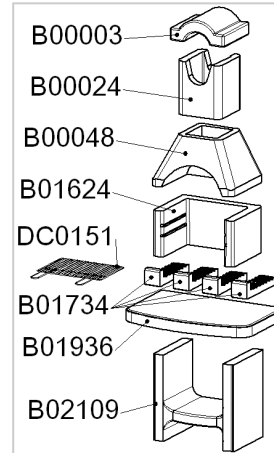
001800



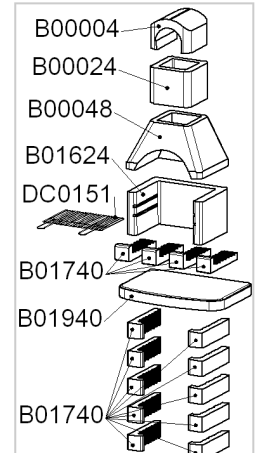
050411



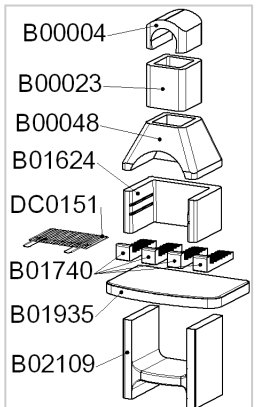
050413



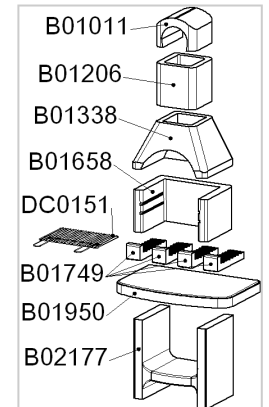
050414



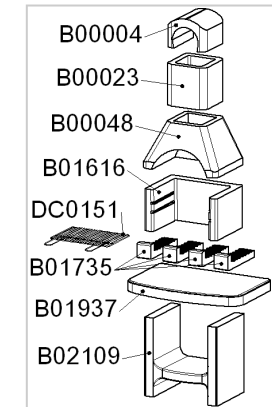
050432



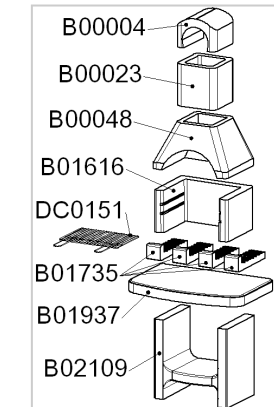
050435



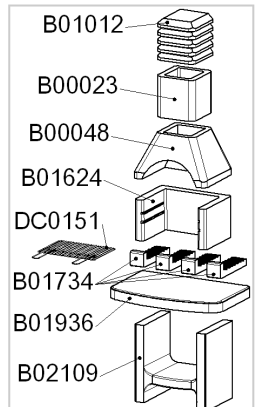
050436



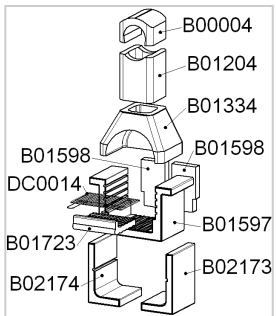
050437



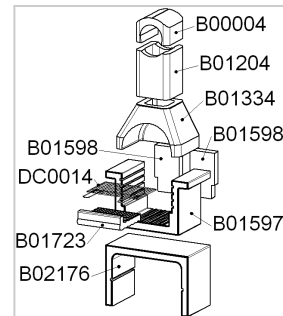
050438



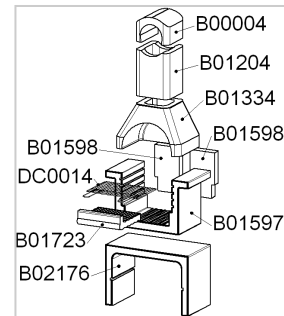
050439



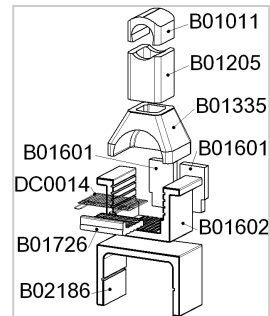
050441



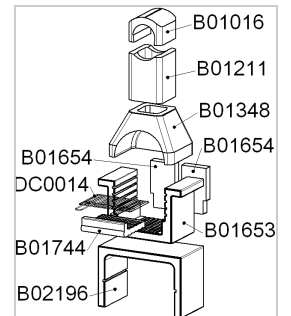
050461



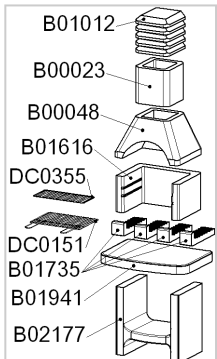
050462



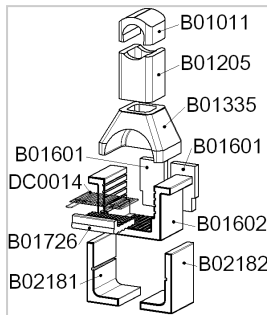
050468



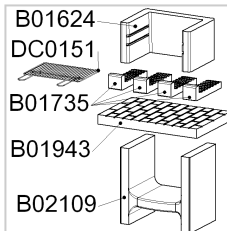
050469



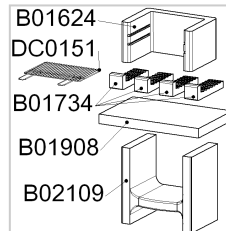
050474



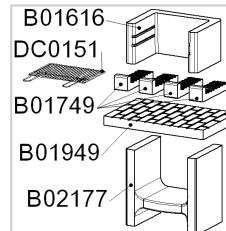
050491



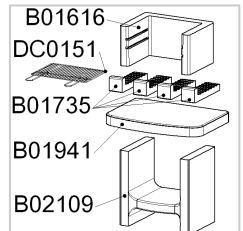
050532



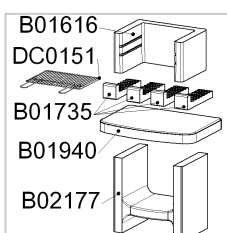
050533



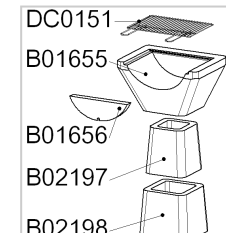
050534



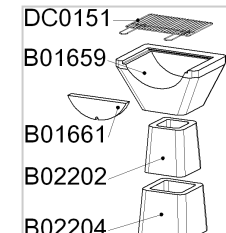
050535



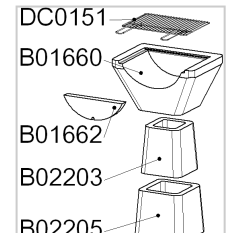
050541



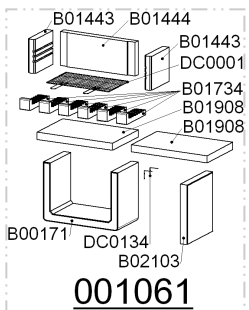
050542



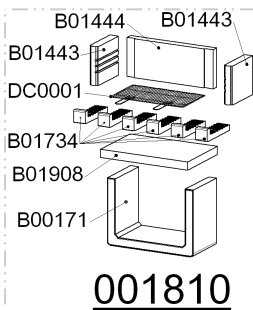
050543



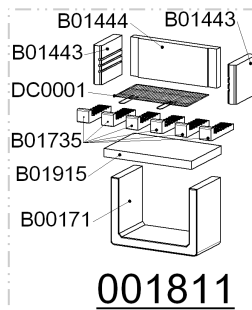
050544



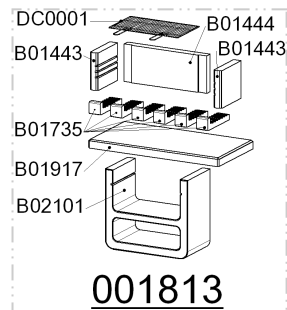
001061



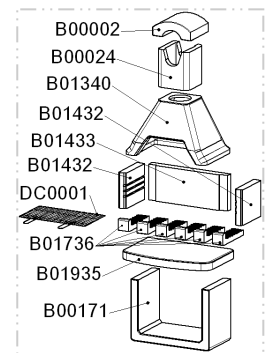
001810



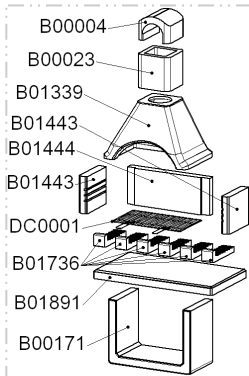
001811



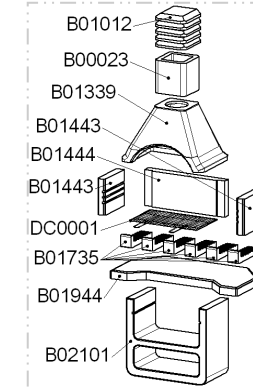
001813



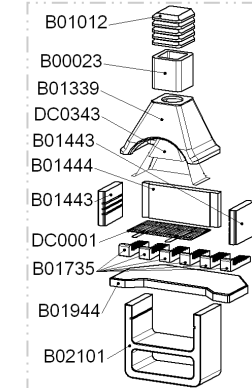
050120



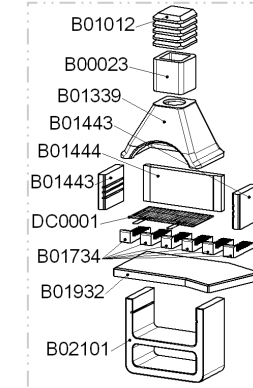
050170



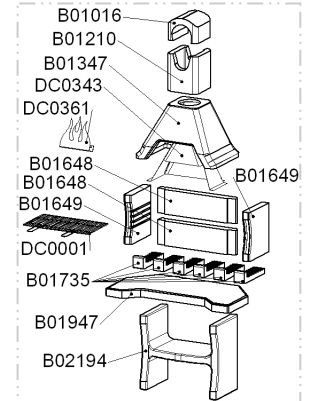
050363



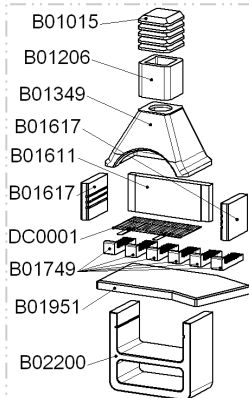
050363LMI



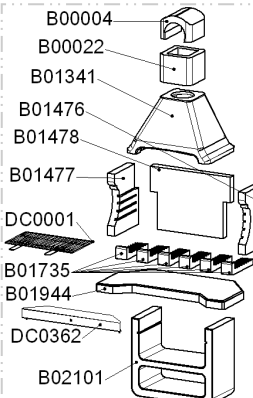
050364



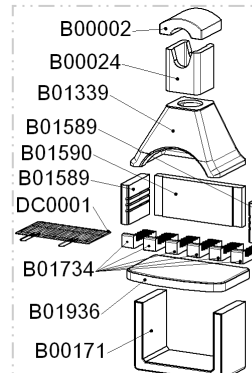
050365



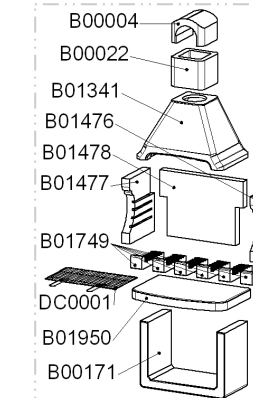
050366



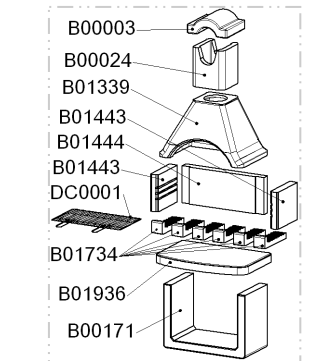
050367



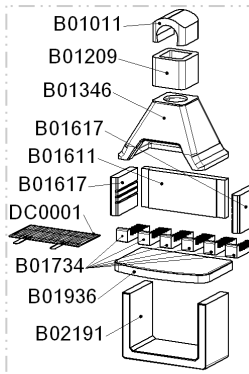
050420



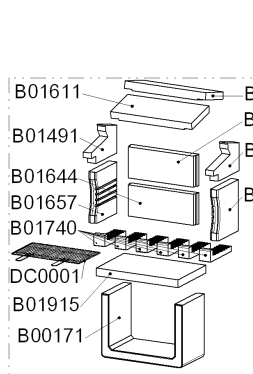
050421



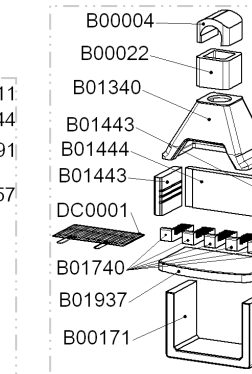
050450



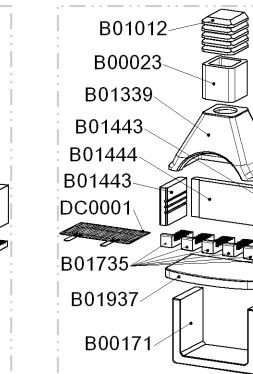
050451



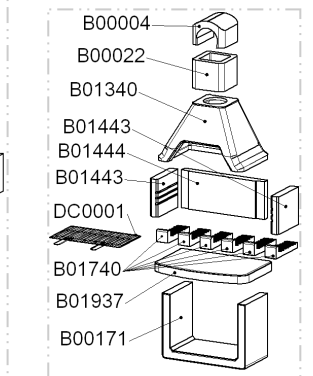
050453



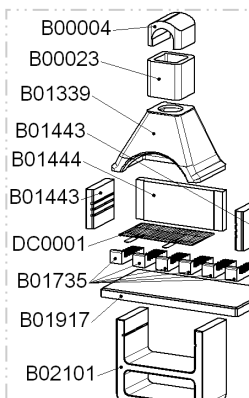
050454



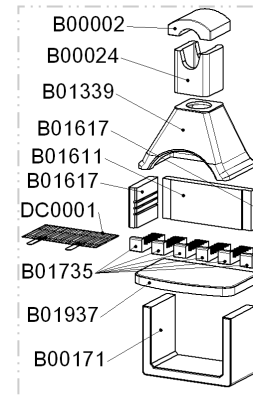
050456



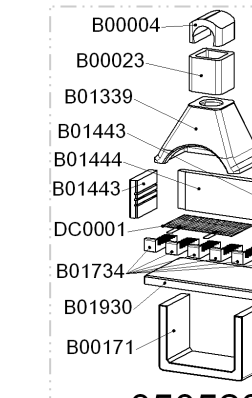
050458



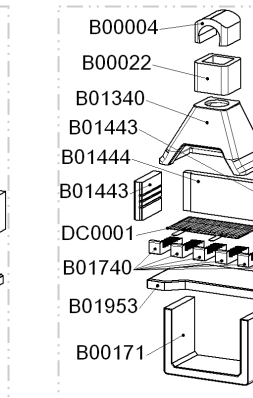
050480



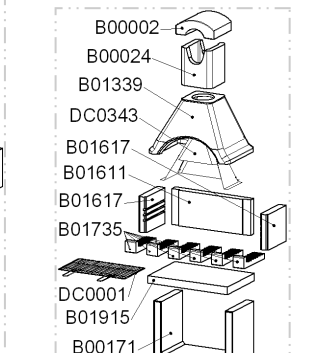
050500



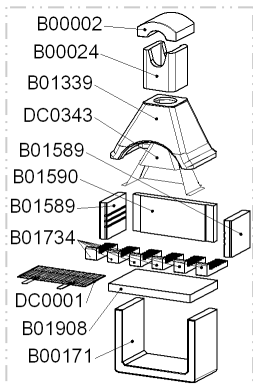
050520



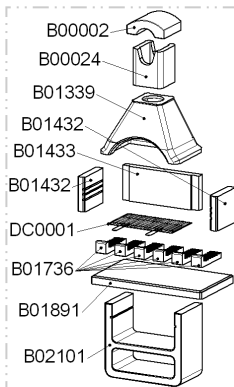
050522



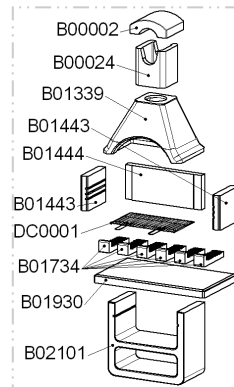
050554



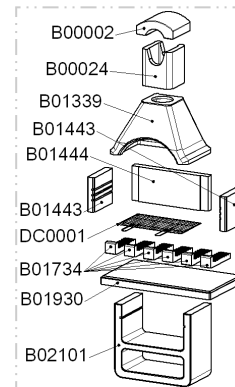
050556



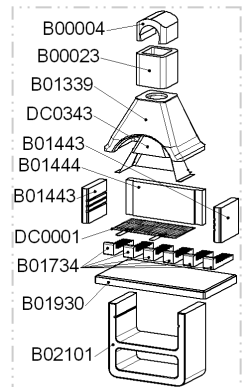
100020



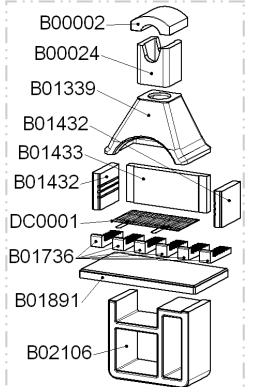
100022



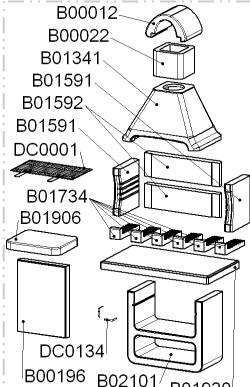
100023



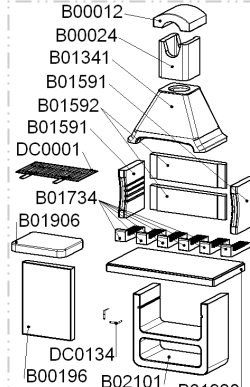
100218



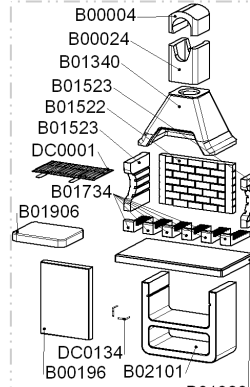
150190



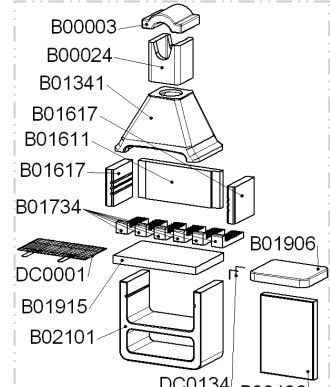
250700



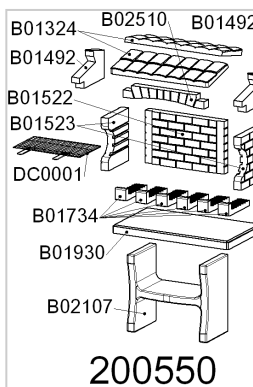
250701



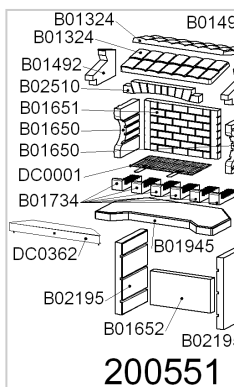
250703



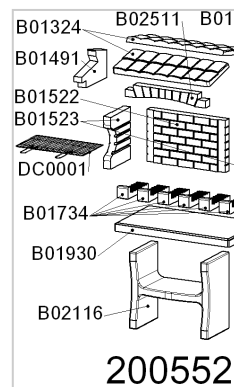
250730



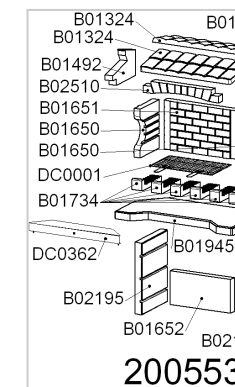
200550



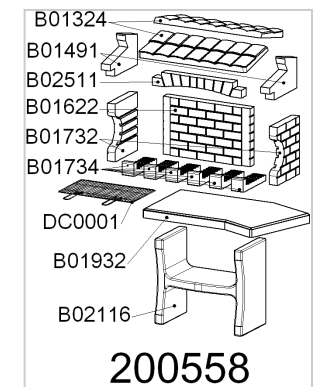
200551



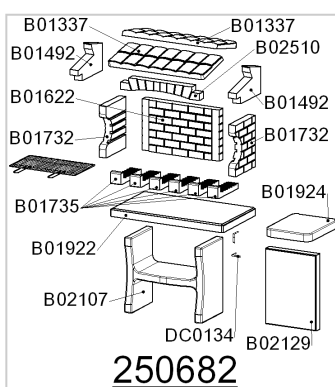
200552



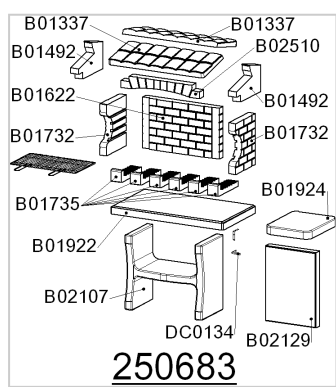
200553



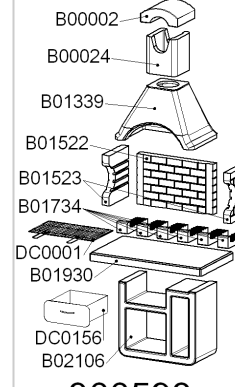
200558



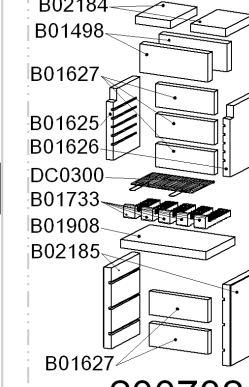
250682



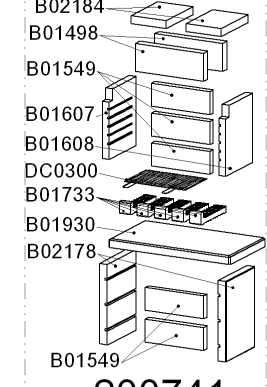
250683



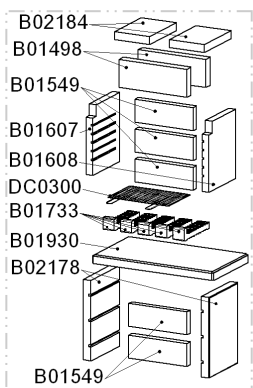
300598



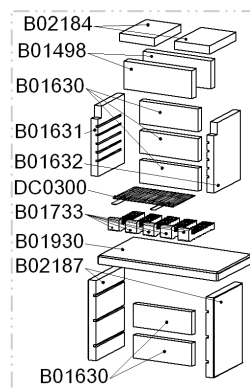
200738



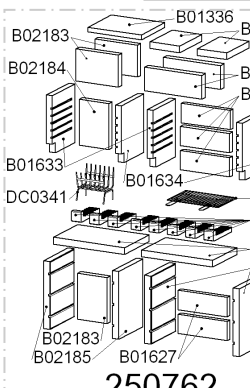
200741



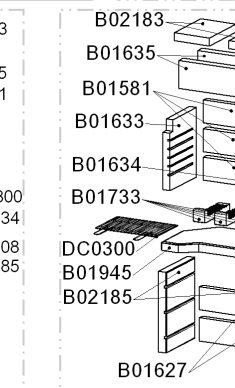
200742



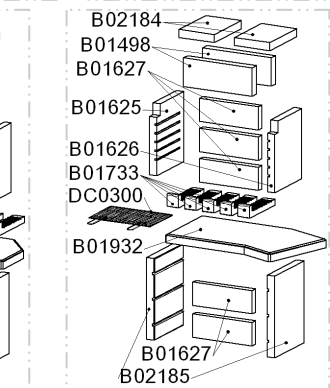
200745



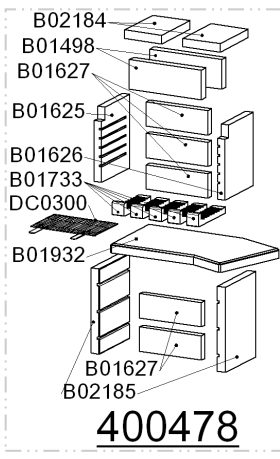
250762



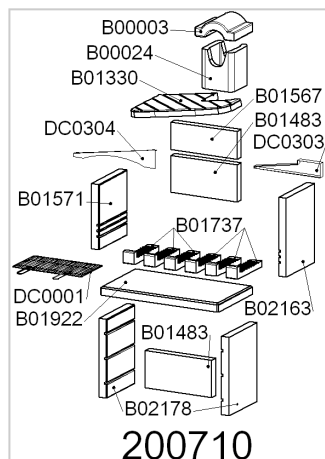
400451



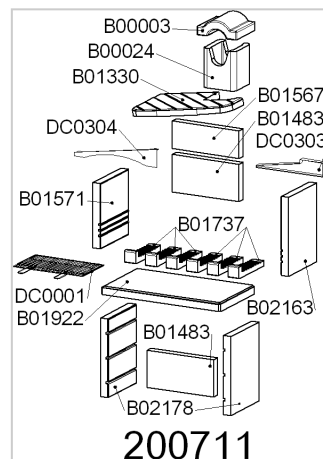
400477



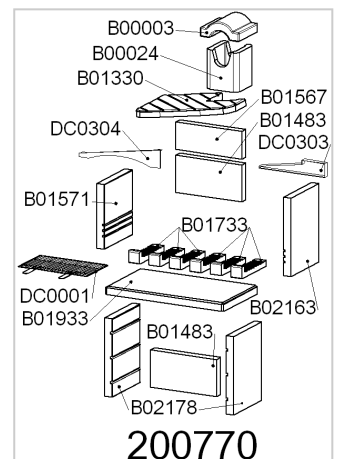
400478



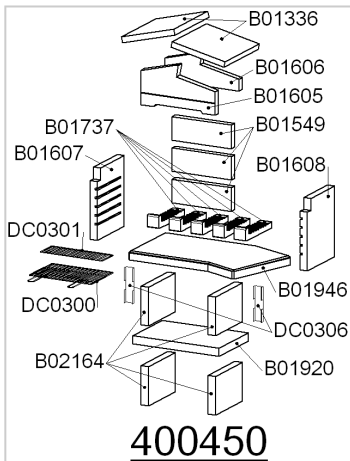
200710



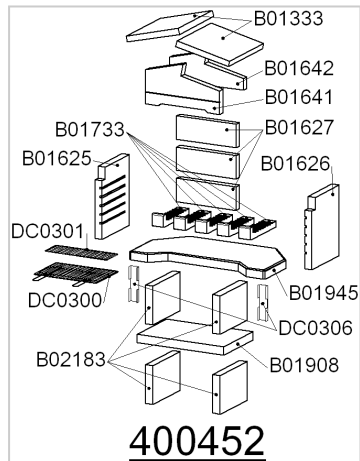
200711



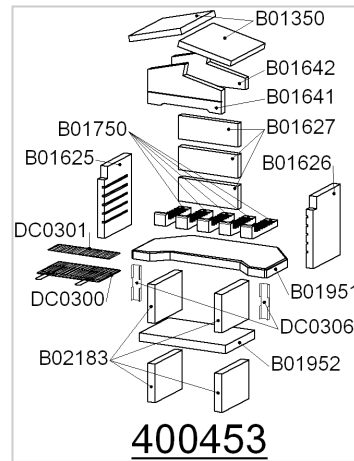
200770



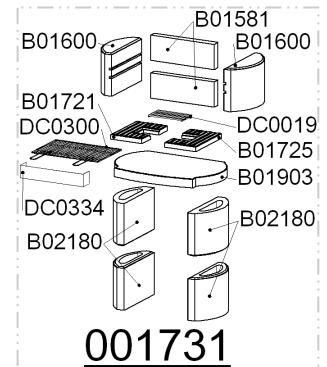
400450



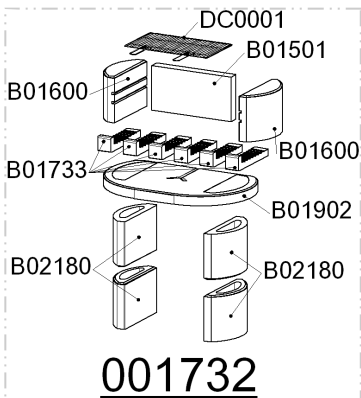
400452



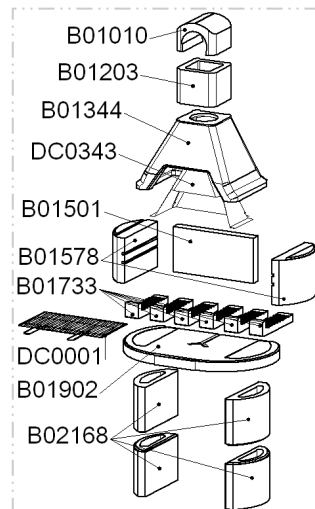
400453



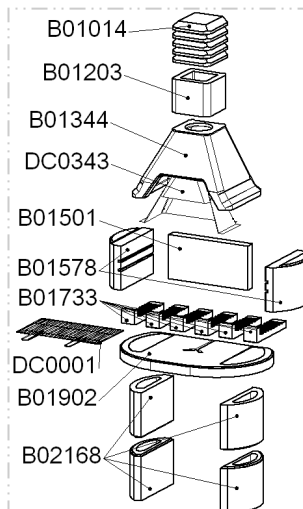
001731



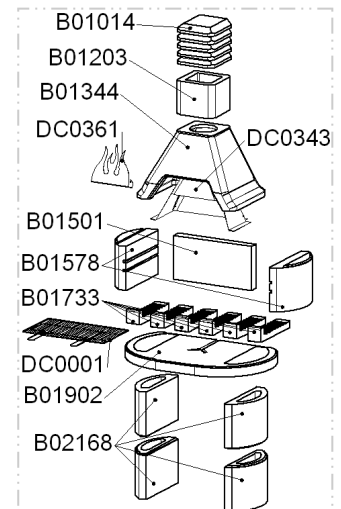
001732



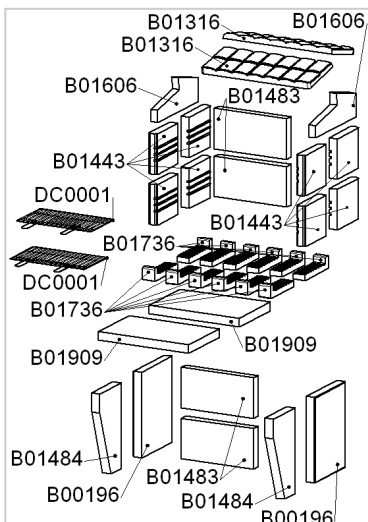
200670



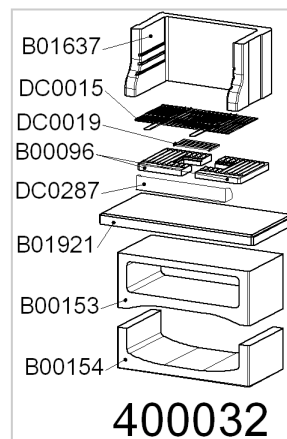
200672



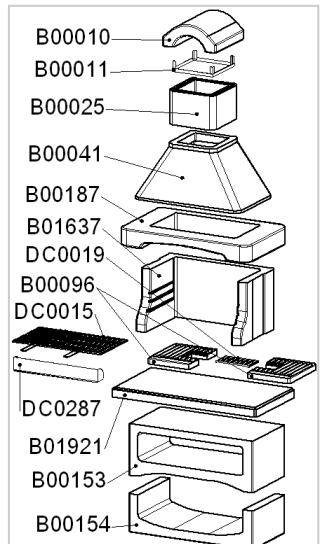
200673



200612



400032



400033

