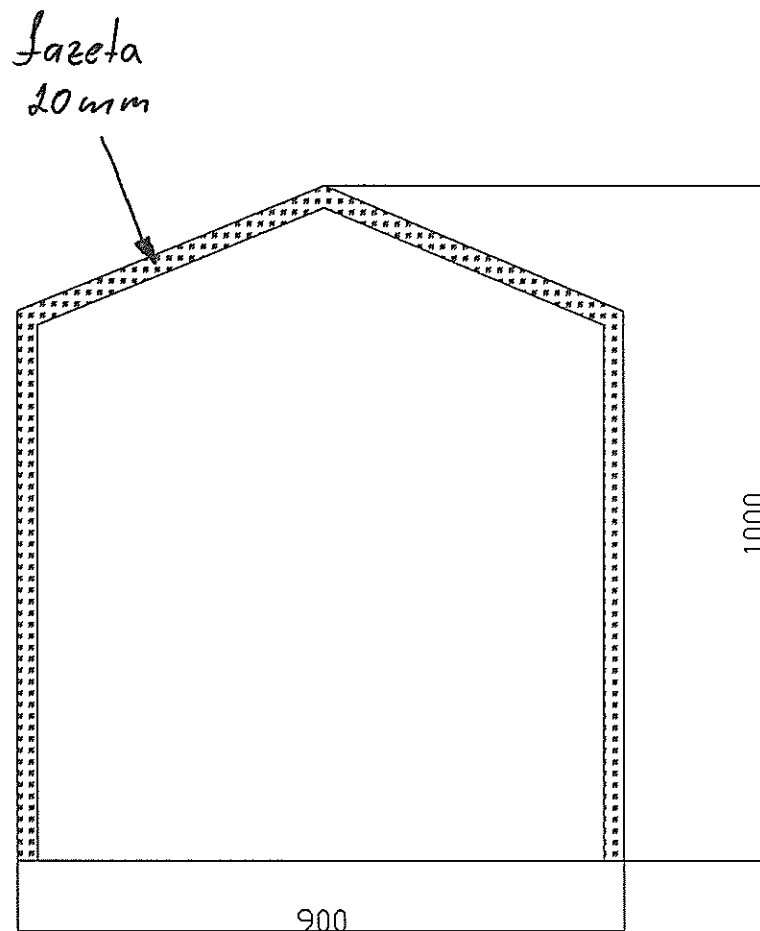


DXF:

Tuma D2



Tuma D2