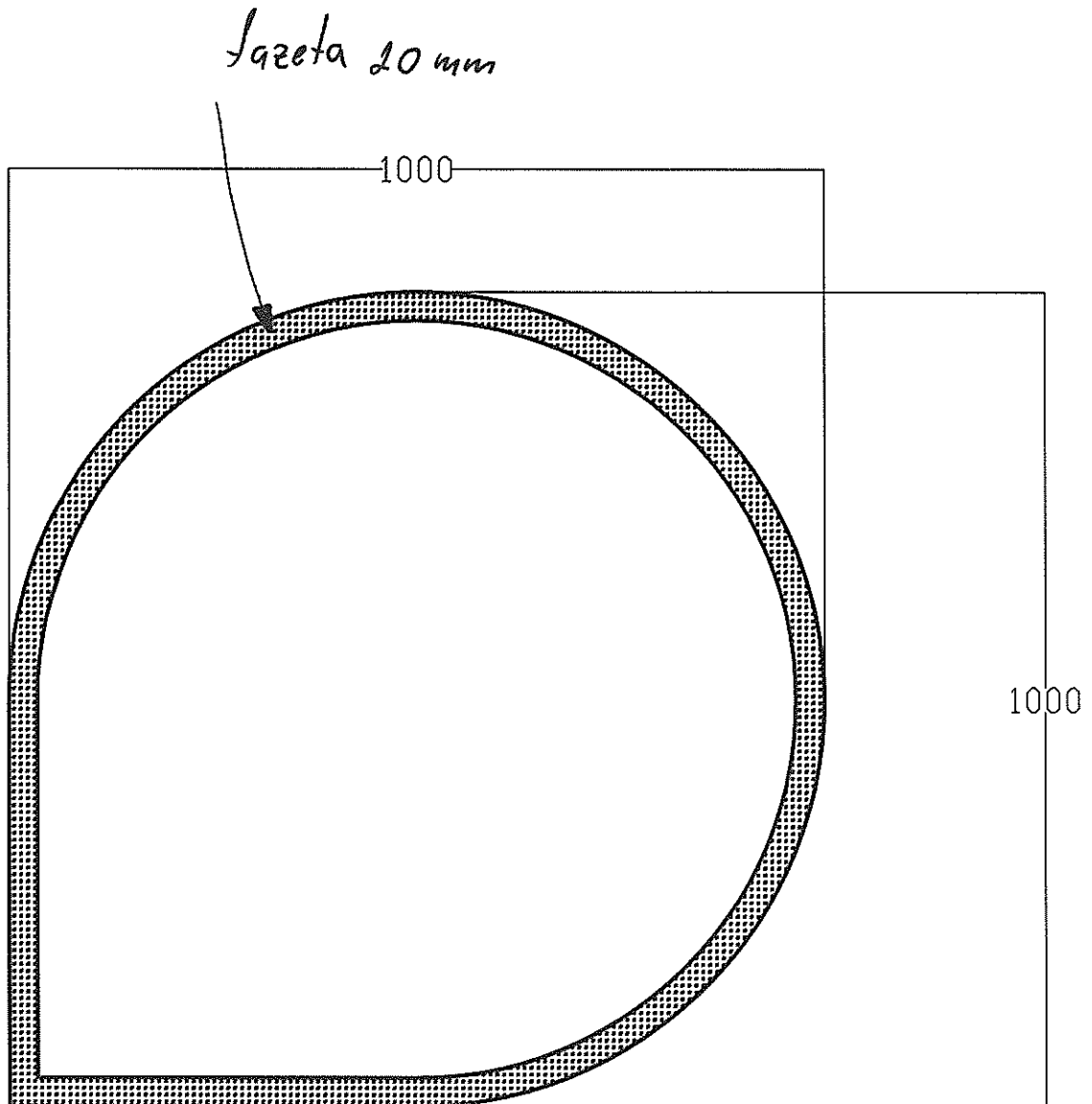


DXF:
Tuma I2



Tuma I2