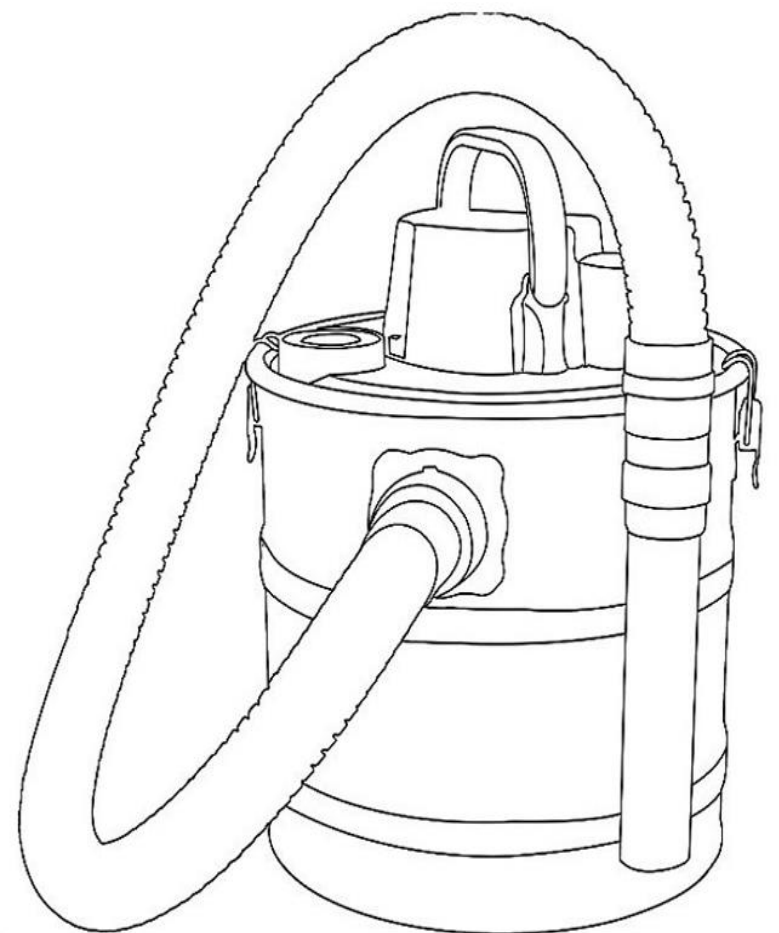


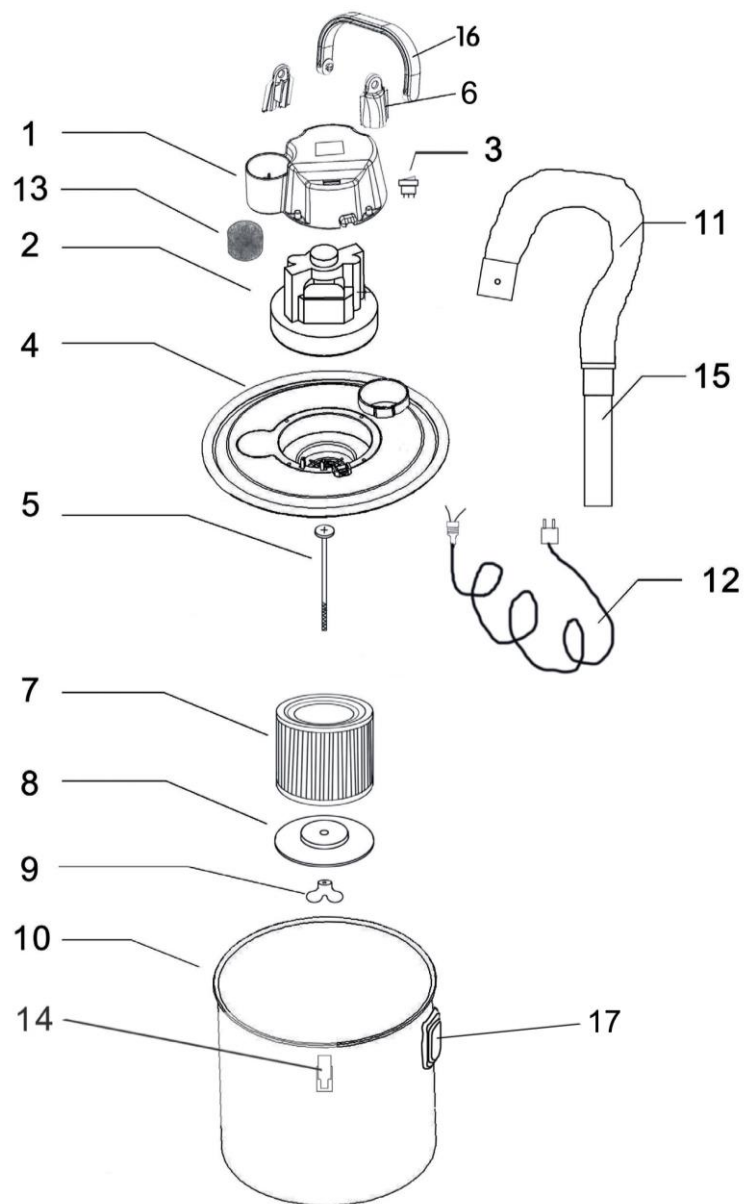
Návod na použitie

ECA806N-800 (800W,18L)



PRED POUŽITÍM ZARIADENIA SI PREČÍTAJTE NÁVOD NA POUŽITIE. NÁVOD USCHOVAJTE V BLÍZKOSTI ZARIADENIA.

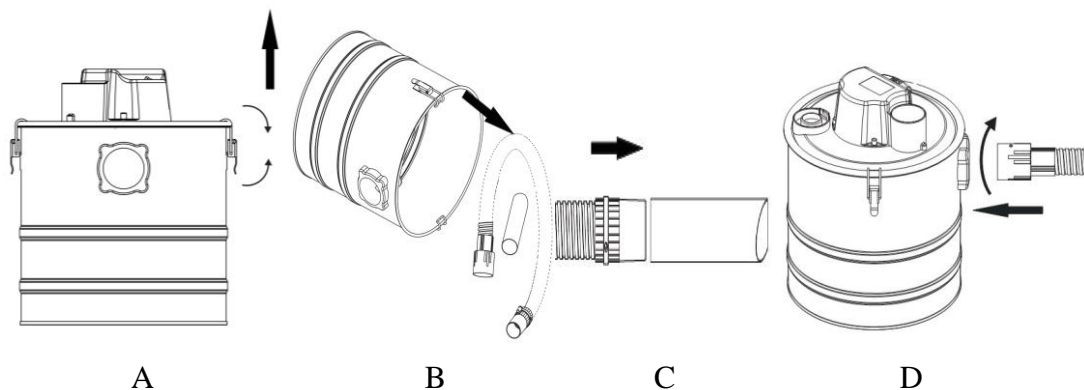




- | | |
|---------------------|-------------------|
| 10. Kryt motoru | 1. Skrutka |
| 11. Motor | 2. Nádrž |
| 12. Vypínač | 3. Hadica |
| 13. Základňa motoru | 4. Napájací kábel |
| 14. Dlhá skrutka | 5. Výstupná huba |
| 15. Rukoväť | 6. Svorky |
| 16. Filter | 7. Tuba |
| 17. Veko filtra | 8. Skrutka |
| | 9. Nasávací otvor |

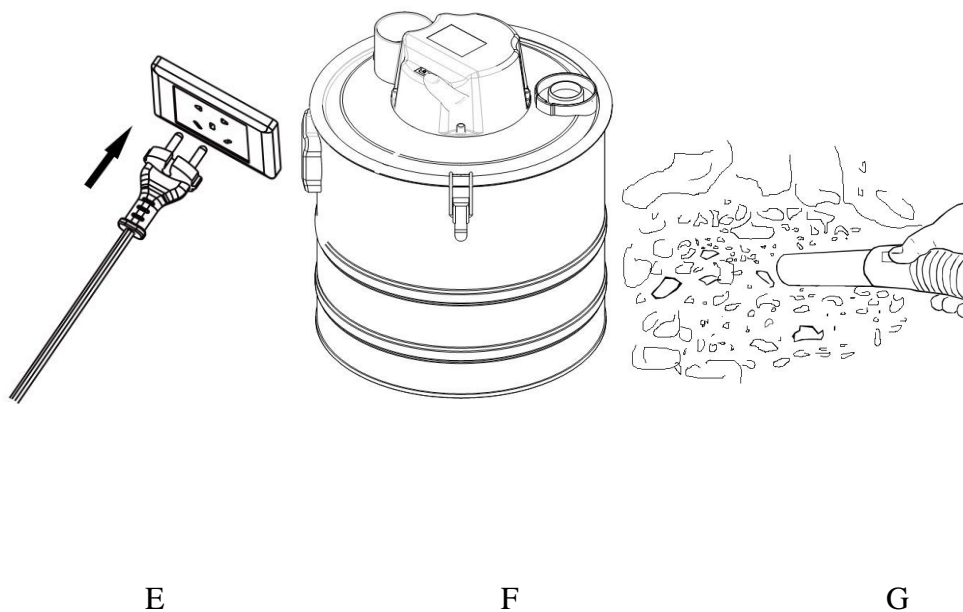
MONTÁŽNÝ NÁVOD

- A. Pred montovaním, alebo odmontovaním príslušenstva vypnite zariadenie a odpojte z napájania potiahnutím za zástrčku (POZOR: nie za kábel!).
- B. Vyberte všetko príslušenstvo z nádrže vysávača.
- C. Nasadte trysku na nasávaciu časť hadice.
- D. Vložte hadicu do nasávacieho otvoru na nádrži vysávača.

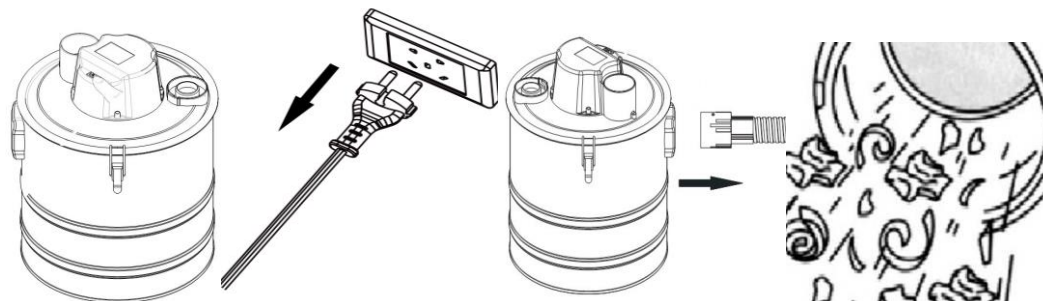


NÁVOD NA POUŽITIE

- E. Zasuňte zástrčku do zásuvky.
- F. Zapnite zariadenie vypínačom.
- G. Nasmerujte koniec hadice na povrch, ktorý požadujete povysávať a kruhovo pohybuje hadicou pre zozbieranie všetkého odpadu.



- H. Po dokončení čistenia, vypínačom vypnite zariadenie.
- I. Vytiahnite zástrčku zo zásuvky.
- J. Ak chcete vyprázdniť nádrž, odpojte hadicu z nasávacieho otvoru.
- K. Popol a iné nečistoty vyprázdnite do odpadkového koša.



H

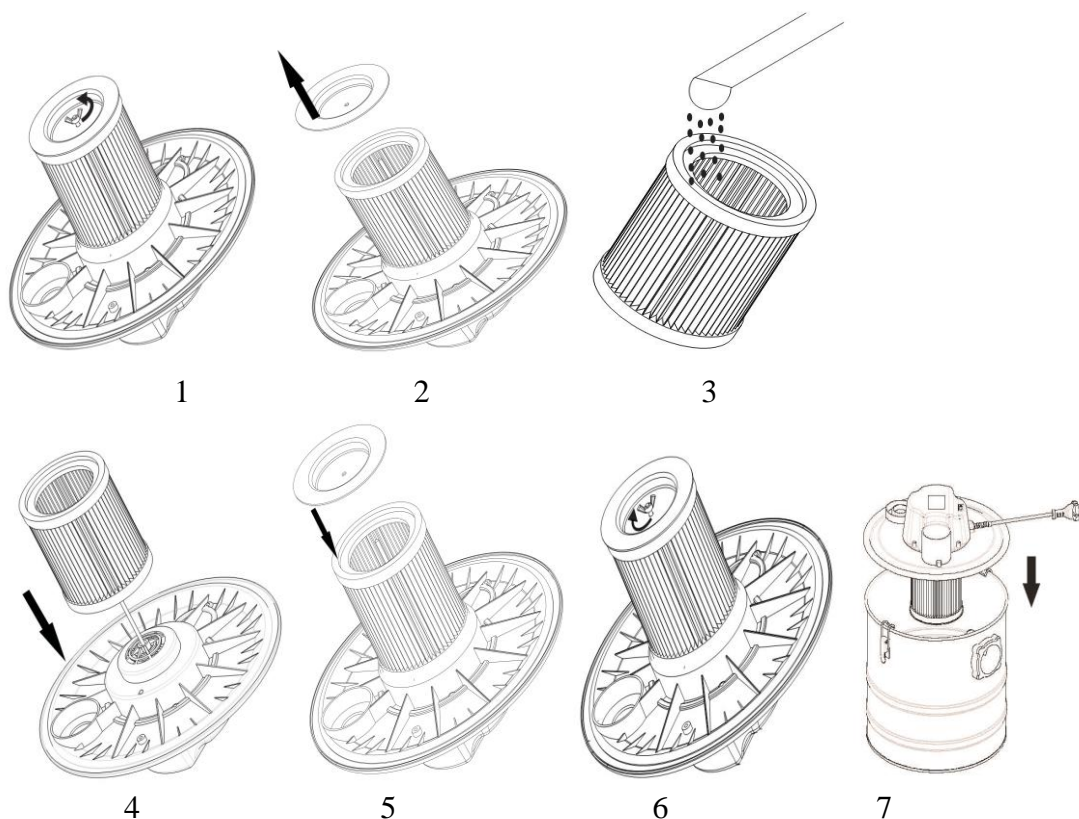
I

J

K

ÚDRŽBA

1. Uvoľnite svorky, odstráňte veko vysávača a uvoľnite skrutku veka filtra.
2. Odmontujte uvoľnenú skrutku a veko filtra.
3. Vyberte filter a očistite ho. Opláchnite filter čistou vodou.
4. Upevnite filter na pôvodné miesto.
5. Upevnite veko filtra na pôvodné miesto.
6. Umiestnite späť skrutku a zatahnite pre upevnenie veka filtra.
7. Umiestnite späť veko vysávača a zaistite svorkami.



1

2

3

4

5

6

7

UPOZORNENIE:

- Filter čistite minimálne dva krát mesačne, prípadne častejšie ak je viditeľne znečistený.
- Zariadenie nikdy nepoužívajte bez filtra. V opačnom prípade by bol znížený sací výkon a môže dôjsť k poškodeniu motora.
- Pred údržbou vypnite zariadenie a odpojte zo zásuvky.
- Nikdy nekladajte filter do práčky
- Nikdy nenechávajte zapnuté zariadenie bez dozoru.
- Zariadenie udržiavajte mimo dosahu detí.
- S hadicou nikdy nemierte na zvieratá ani ľudí.
- Skladujte na suchom mieste.
- Zariadenie nikdy neponárajte do vody.
- Osoby, ktoré nie sú schopné používať zariadenie z dôvodu ich psychických a fyzických vlastností, alebo z dôvodu nedostatočných skúseností, môžu používať zariadenie len pod dohľadom zodpovednej osoby, prípadne musia byť oboznámení so zariadením pred použitím..



■ Ochrana životného prostredia

Na konci svojej životnosti sa tento produkt nesmie vyhadzovať do komunálneho odpadu, alebo do bežného odpadu. Tento produkt vyhadzujte do miest na to určených pre recykláciu elektrických a elektronických zariadení, alebo vrátiť dodávateľovi na likvidáciu. Pomáhate tým potenciálnej nesprávnej likvidácii, škodeniu životného prostredia a ľudskému zdraviu. Prispeje to k recyklácii a iným formám opätovného využívania elektrických a elektronických zariadení. Informácie o zberných miestach získate na kompetentnom úrade.

Technické parametre

Model:	ECA806N-800
Napätie (V)	220-240
Frekvencia (Hz)	50/60
Výkon (W)	800
Tlak (Kpa)	18
Hlučnosť (dB)	<84

ZÁRUČNÝ LIST

Dátum predaja:

Dátum vyskladnenia:

pečiatka dovozcu	pečiatka a podpis predajcu

Záručné podmienky:

Na tento výrobok sa poskytuje záruka po dobu 24 mesiacov odo dňa predaja, respektíve odo dňa vyskladnenia.

V dobe záruky vám záručný servis vykoná opravy všetkých závad vzniknutých následkom výrobnéj chyby bezplatne. Pri uplatnení požiadavky na záručnú opravu musí byť spolu s prístrojom predložený úplne a čitateľne vyplnený záručný list. Pri odosielaní prístroja do opravy, dopravné náklady hradí zákazník. Originálny obal od výrobku starostlivo uschovajte.

Záruka sa nevzťahuje na:

- prístroj poškodený počas dopravy a nesprávneho skladovania
- poruchy spôsobené nesprávnou obsluhou alebo údržbou
- poruchy spôsobené vplyvom opotrebenia výrobku a materiálu
- poruchy spôsobené používaním prístroja na iný účel než na aký je určený
- prístroj, do ktorého bol vykonaný neodborný zásah alebo úprava
- nekompletnosť výrobku, ktorú bolo možné zistiť už pri predaji

Dovozca:

Slovakia Trend Export-Import s.r.o., Michalovská 87/1414, Sobrance 073 01

Krajina pôvodu: PRC

Servisné záznamy:

--